



MONITORUL OFICIAL

AL

ROMÂNIEI

Anul 171 (XV) — Nr. 236

PARTEA I
LEGI, DECRETE, HOTĂRĂRI ȘI ALTE ACTE

Luni, 7 aprilie 2003

SUMAR

	Pagina		Pagina
LEGI ȘI DECRETE		HOTĂRĂRI ALE GUVERNULUI ROMÂNIEI	
113. — Lege pentru ratificarea Acordului dintre Guvernul României și Guvernul Republicii Ungare, semnat la Arad la 17 octombrie 2002, privind modificarea art. 1 din Acordul dintre Guvernul României și Guvernul Republicii Ungare privind protecția reciprocă a schimbului de informații militare secrete de stat, semnat la Debrecen la 17 februarie 1997	2	347. — Hotărâre privind restricționarea introducerii pe piață și a utilizării anumitor substanțe și preparate chimice periculoase	3-21
Acord privind modificarea art. 1 din Acordul dintre Guvernul României și Guvernul Republicii Ungare privind protecția reciprocă a schimbului de informații militare secrete de stat	2-3	373. — Hotărâre privind aprobarea închirierii unei părți a unui imobil aflat în domeniul public al statului și în administrarea Ministerului Apărării Naționale	22
178. — Decret privind promulgarea Legii pentru ratificarea Acordului dintre Guvernul României și Guvernul Republicii Ungare, semnat la Arad la 17 octombrie 2002, privind modificarea art. 1 din Acordul dintre Guvernul României și Guvernul Republicii Ungare privind protecția reciprocă a schimbului de informații militare secrete de stat, semnat la Debrecen la 17 februarie 1997	3	ACTE ALE ORGANELOR DE SPECIALITATE ALE ADMINISTRAȚIEI PUBLICE CENTRALE	
		555/1.020/2002—1/2003. — Ordin al ministrului agriculturii, alimentației și pădurilor, al ministrului sănătății și familiei și al președintelui Autorității Naționale pentru Protecția Consumatorilor privind aprobarea Metodei de analiză de referință pentru detectarea laptelui de vacă și a cazeinaților din lapte de vacă în brânzeturile produse din lapte de oaie, lapte de capră sau lapte de bivoliță ori din amestecuri de lapte de oaie, capră și bivoliță	23-30
		251. — Ordin al ministrului agriculturii, alimentației și pădurilor privind constituirea Comisiei pentru acordarea licenței de depozit pentru semințele de consum	31-32

LEGI ȘI DECRETE**PARLAMENTUL ROMÂNIEI**

CAMERA DEPUTAȚILOR

SENATUL

LEGE

pentru ratificarea Acordului dintre Guvernul României și Guvernul Republicii Ungare, semnat la Arad la 17 octombrie 2002, privind modificarea art. 1 din Acordul dintre Guvernul României și Guvernul Republicii Ungare privind protecția reciprocă a schimbului de informații militare secrete de stat, semnat la Debrecen la 17 februarie 1997

Parlamentul României adoptă prezenta lege.

Articol unic. — Se ratifică Acordul dintre Guvernul României și Guvernul Republicii Ungare, semnat la Arad la 17 octombrie 2002, privind modificarea art. 1 din Acordul dintre Guvernul României și Guvernul Republicii Ungare privind protecția reciprocă a schimbului de informații militare secrete de stat, semnat la Debrecen la 17 februarie 1997, ratificat prin Legea nr. 117/1997.

Această lege a fost adoptată de Camera Deputaților în ședința din 25 februarie 2003, cu respectarea prevederilor art. 74 alin. (2) din Constituția României.

PREȘEDINTELE CAMEREI DEPUTAȚILOR
VALER DORNEANU

Această lege a fost adoptată de Senat în ședința din 17 martie 2003, cu respectarea prevederilor art. 74 alin. (2) din Constituția României.

p. PREȘEDINTELE SENATULUI,
GHEORGHE BUZATU

București, 2 aprilie 2003.
Nr. 113.

A C O R D

privind modificarea art. 1 din Acordul dintre Guvernul României și Guvernul Republicii Ungare privind protecția reciprocă a schimbului de informații militare secrete de stat

ARTICOLUL I

Scop

Scopul prezentului acord este modificarea art. 1 „Echivalența și clasificarea informațiilor militare secrete de stat” din Acordul dintre Guvernul României și Guvernul Republicii Ungare privind protecția reciprocă a schimbului de informații militare secrete de stat, semnat la Debrecen la 17 februarie 1997.

ARTICOLUL II

Clasificarea de securitate și echivalența

Articolul 1 „Echivalența și clasificarea informațiilor militare secrete de stat” din acordul menționat mai sus va avea următoarea formă:

(1) Clasificările de securitate și echivalențele lor pentru părți sunt:

În România	Echivalența în limba engleză	În Republica Ungară
Strict secret de importanță deosebită	Top secret	Szigorúan titkos
Strict secret	Secret	Titkos
Secret	Confidential	Bizalmas
Secret de serviciu	Restricted	Korlátozott terjesztésű

(2) Ambele părți se vor informa reciproc despre orice modificare a clasificărilor de securitate.

(3) Orice copie a informațiilor și materialelor secrete va purta nivelul de clasificare desemnat de partea emitentă.

ARTICOLUL III
Intrarea în vigoare

Prezentul acord va intra în vigoare la data primirii ultimei notificări scrise prin care părțile se informează reciproc asupra îndeplinirii procedurilor legale interne pentru intrarea în vigoare a prezentului acord.

Pentru Guvernul României,
Ioan Mircea Pașcu,
ministrul apărării naționale

Semnat la Arad la 17 octombrie 2002, în limbile română, maghiară și engleză, în câte două exemplare originale, toate textele fiind egal autentice. În cazul unor divergențe de interpretare, textul în limba engleză va prevala.

Pentru Guvernul Republicii Ungare,
Juhász Ferenc,
ministrul apărării

PREȘEDINTELE ROMÂNIEI**DECRET**

privind promulgarea Legii pentru ratificarea Acordului dintre Guvernul României și Guvernul Republicii Ungare, semnat la Arad la 17 octombrie 2002, privind modificarea art. 1 din Acordul dintre Guvernul României și Guvernul Republicii Ungare privind protecția reciprocă a schimbului de informații militare secrete de stat, semnat la Debrecen la 17 februarie 1997

În temeiul prevederilor art. 77 alin. (1) și ale art. 99 alin. (1) din Constituția României,

Președintele României d e c r e t e a z ă :

Articol unic. — Se promulgă Legea pentru ratificarea Acordului dintre Guvernul României și Guvernul Republicii Ungare, semnat la Arad la 17 octombrie 2002, privind modificarea art. 1 din Acordul dintre Guvernul României și

Guvernul Republicii Ungare privind protecția reciprocă a schimbului de informații militare secrete de stat, semnat la Debrecen la 17 februarie 1997, și se dispune publicarea acestei legi în Monitorul Oficial al României, Partea I.

PREȘEDINTELE ROMÂNIEI
ION ILIESCU

București, 1 aprilie 2003.
Nr. 178.

HOTĂRĂRI ALE GUVERNULUI ROMÂNIEI**GUVERNUL ROMÂNIEI****HOTĂRÂRE**

privind restricționarea introducerii pe piață și a utilizării anumitor substanțe și preparate chimice periculoase

În temeiul art. 107 din Constituție și al art. 36 lit. a) din Ordonanța de urgență a Guvernului nr. 200/2000 privind clasificarea, etichetarea și ambalarea substanțelor și preparatelor chimice periculoase, aprobată cu modificări și completări prin Legea nr. 451/2001,

Guvernul României adoptă prezenta hotărâre.

Art. 1. — Prezenta hotărâre stabilește restricțiile la introducerea pe piață și utilizarea substanțelor, grupelor de substanțe și preparatelor chimice periculoase prevăzute în anexa nr. 1, în scopul asigurării protecției sănătății populației și a mediului.

Art. 2. — Prevederile prezentei hotărâri nu se aplică:

a) transportului substanțelor și preparatelor chimice periculoase pe calea ferată, rutieră, navală și aeriană;

b) substanțelor și preparatelor chimice periculoase care se exportă în țări care nu sunt membre ale Uniunii Europene;

c) substanțelor și preparatelor chimice periculoase aflate în tranzit sau care sunt supuse operațiunilor vamale, cu condiția ca acestea să nu fie procesate.

Art. 3. — În sensul prezentei hotărâri, următorii termeni se definesc astfel:

a) *substanță* — element chimic și compușii săi în stare naturală sau obținuți printr-un proces de producție,

conținând orice aditiv necesar pentru protejarea stabilității produsului și orice impuritate care derivă din procedeul utilizat, exceptând orice solvent care poate fi separat fără a afecta stabilitatea substanței și fără a-i modifica compoziția;

b) *preparat* — amestecuri sau soluții compuse din două ori mai multe substanțe.

Art. 4. — (1) Substanțele, grupele de substanțe și preparatele chimice periculoase prevăzute la art. 1 se pot introduce pe piață și se pot utiliza numai cu respectarea condițiilor specifice de restricționare stabilite în anexa nr. 1, coloana B.

(2) Prevederile alin. (1) nu se aplică substanțelor, grupelor de substanțe și preparate chimice periculoase utilizate pentru activitățile de cercetare, dezvoltare și pentru efectuarea analizelor chimice în cadrul procesului de învățământ.

Art. 5. — Lista cuprinzând substanțele, grupele de substanțe și preparatele chimice periculoase, clasificate ca fiind cancerigene, mutagene sau toxice pentru reproducere, conform Normelor metodologice de aplicare a Ordonanței de urgență a Guvernului nr. 200/2000 privind clasificarea, etichetarea și ambalarea substanțelor și preparatelor chimice periculoase, aprobate prin Hotărârea Guvernului nr. 490/2002, incluse în anexa nr. 1 la pozițiile 29, 30 și 31, este prevăzută în anexa nr. 2.

Art. 6. — (1) În scopul adaptării la progresul tehnic, anexele nr. 1 și 2 se actualizează periodic cu substanțele, grupele de substanțe și preparatele chimice periculoase restricționate la introducerea pe piață, ca rezultat al evaluării riscului pe care acestea îl reprezintă asupra sănătății populației și mediului.

(2) Actualizarea anexelor nr. 1 și 2 se face prin ordin comun al ministrului industriei și resurselor, al ministrului muncii și solidarității sociale, al ministrului apelor și protecției mediului și al ministrului sănătății și

familiei, care se publică în Monitorul Oficial al României, Partea I.

Art. 7. — (1) Controlul respectării prevederilor prezentei hotărâri și aplicarea sancțiunilor se fac de către personalul anume împuternicit din cadrul Agenției Naționale pentru Substanțe și Preparate Chimice Periculoase.

(2) Agenția Națională pentru Substanțe și Preparate Chimice Periculoase informează periodic Ministerul Industriei și Resurselor, Ministerul Apelor și Protecției Mediului și Ministerul Sănătății și Familiei privind situațiile constatate ca urmare a controlului efectuat, aspectele deosebite remarcate și măsurile aplicate.

Art. 8. — (1) Nerespectarea prevederilor art. 4 alin. (1) constituie contravenție și se sancționează cu amendă de la 75.000.000 lei la 100.000.000 lei.

(2) Constatarea contravențiilor și aplicarea sancțiunilor se fac de către personalul anume împuternicit din cadrul Agenției Naționale pentru Substanțe și Preparate Chimice Periculoase.

(3) Contravențiilor prevăzute la alin. (1) le sunt aplicabile prevederile Ordonanței Guvernului nr. 2/2001 privind regimul juridic al contravențiilor, aprobată cu modificări și completări prin Legea nr. 180/2002, cu modificările ulterioare.

Art. 9. — (1) Anexele nr. 1 și 2 fac parte integrantă din prezenta hotărâre.

(2) Anexa nr. 2 se procură de la Agenția Națională pentru Substanțe și Preparate Chimice Periculoase.

Art. 10. — (1) Prezenta hotărâre intră în vigoare la 1 iulie 2005.

(2) Prin derogare de la prevederile alin. (1), termenul de intrare în vigoare este 1 ianuarie 2007 pentru poziția 6 „Fibre de azbest“ din anexa nr. 1.

PRIM-MINISTRU
ADRIAN NĂSTASE

Contrasemnează:

Ministrul industriei și resurselor,
Dan Ioan Popescu

Ministrul apelor și protecției mediului,
Petru Lificiu

Ministrul muncii și solidarității sociale,
Marian Sârbu

Ministrul sănătății și familiei,
Daniela Bartoș

p. Ministrul agriculturii, alimentației și pădurilor,
Petre Daea,
secretar de stat

**SUBSTANȚE, GRUPURI DE SUBSTANȚE ȘI PREPARATE CHIMICE PERICULOASE
restricționate la introducerea pe piață și utilizare, condiții de restricționare**

Nota:

-numarul CAS corespunde clasificării după Chemical Abstract Services iar
-numarul EINECS corespunde Inventarului European al Substanțelor Comerciale Existente preluat prin Ordinul ministrului industriei și resurselor nr.227/2002 privind inventarul european al substanțelor existente puse pe piața - IESCE

Substanțe, grupuri de substanțe și preparate chimice periculoase	Condiții de restricționare
A	B
<p>1. -Bifenili policlorurati – PCB cu excepția mono-si diclorbifenililor</p> <p>-Trifenili policlorurati – PCT</p> <p>-Preparate, incluzând uleiuri uzate, cu un conținut de PCB sau PCT mai mare de 0,005% de greutate</p>	<p>Este interzisă introducerea pe piața și utilizarea acestor substanțe și preparate chimice periculoase.</p> <p>Se exceptează, pe baza de derogare, introducerea pe piața și utilizarea ca produse primare și intermediare pentru procesări ulterioare în alte produse, dacă o asemenea derogare nu are efecte negative asupra sănătății umane și a mediului.</p> <p>Fără a prejudicia prevederile altor reglementări legale privind clasificarea, ambalarea și etichetarea substanțelor și preparatelor chimice periculoase etichetele echipamentelor și instalațiile care conțin substanțele și preparatele chimice periculoase prevăzute în col.A, trebuie să includă instrucțiuni privind întreținerea, utilizarea și eliminarea finală a acestora. Aceste instrucțiuni trebuie să fie astfel poziționate încât să permită citirea lor pe orizontală atunci când obiectul care conține aceste substanțe și preparate chimice periculoase este instalat în poziție normală.</p>
<p>2. Clor-1-etilena (clorura de vinil monomer)</p>	<p>Este interzisă utilizarea drept agent de propulsare sub formă de aerosol, indiferent de scopul acestei utilizări.</p>
<p>3. Substanțe sau preparate chimice lichide considerate periculoase conform OUG nr.200/2000 privind clasificarea, etichetarea și ambalarea substanțelor și preparatelor chimice periculoase, aprobată cu modificări și completări prin Legea nr.451/2001 și anexei nr.1 a HG 490/2002 pentru aprobarea Normelor metodologice de aplicare a OUG nr.200/2000 privind clasificarea, etichetarea și ambalarea substanțelor și preparatelor chimice periculoase</p>	<p>3.1. Este interzisă utilizarea în :</p> <ul style="list-style-type: none"> a) obiecte ornamentale, cum ar fi de exemplu lampi decorative și scrumiere, care produc efecte luminoase sau efecte de culoare prin intermediul diferitelor gaze; b) trucaje și glume (farse); c) jocuri pentru unul sau mai mulți participanți sau în realizarea oricărui obiect destinat a se utiliza în acest scop, chiar dacă are aspect ornamental. <p>3.2. Fără a prejudicia prevederile de la pct.3.1, este interzisă includerea agenților de colorare și/sau de odorizare, în afara de cazul când acest lucru este cerut din motive fiscale, în substanțele și preparatele periculoase care:</p> <ul style="list-style-type: none"> a) prezintă un pericol dacă sunt inhalate și sunt etichetate cu indicativul de risc R 65 și b) se pot utiliza drept combustibil în lampile decorative, și c) sunt introduse pe piața în ambalaje cu capacitatea mai mică de 15 l. <p>Fără a prejudicia prevederile altor reglementări legale privind clasificarea, ambalarea și etichetarea substanțelor și preparatelor chimice periculoase, atunci când substanțele și preparatele chimice periculoase prevăzute în col.A sunt destinate să fie utilizate în lampi, trebuie să fie marcate în mod clar, vizibil și durabil cu următorul text:</p> <p align="center"><i>"A nu se lăsa la îndemâna copiilor lampi umplute cu acest lichid"</i></p>

*) Anexa nr. 1 este reprodusă în facsimil.

Substante, grupuri de substante si preparate chimice periculoase	Conditii de restrictionare
A.	B.
<p>4. Tri (2,3-dibrompropil) fosfat</p> <p>Nr. CAS : 126-72-7 Nr. EINECS : 204-799-9</p>	<p>Este interzisa utilizarea în articole textile, precum îmbracaminte, lenjerie de corp, pânzetur, care vin în contact cu pielea.</p>
<p>5. Benzen</p> <p>Nr. CAS : 71-43-2 Nr. EINECS : 200-753-7</p>	<p>5.1. Este interzisa utilizarea în jucarii sau parti ale jucariilor, asa cum sunt acestea introduse pe piata, într-o concentratie de benzen în stare libera, mai mare decat 5 mg/kg din greutatea jucariei sau a respectivei parti a jucariei.</p> <p>5.2. Este interzisa utilizarea, în concentratii mai mari sau egale cu 0,1% de masa in substante si preparate chimice introduse pe piata.</p> <p>Se excepteaza de la prevederile pct.5.2:</p> <ul style="list-style-type: none"> a) carburantii pentru motoare; b) substantele si preparatele chimice utilizate în procesele industriale pentru care nu se permit emisiile de benzen limitate conform legislatiei in vigoare; c) deseurile.
<p>6. Fibre de azbest</p> <p>6.1 Crocidolit (azbest albastru) Nr. CAS : 12001-28-4 Amosit Nr. CAS : 12172-73-5 Azbest antofilit Nr. CAS : 77536-67-5 Azbest actinolit Nr. CAS : 77536-66-4 Azbest tremolit</p> <p>6.2 Nr. CAS : 77536-68- 6.2 Crisotil Nr. CAS : 12001-29-5</p>	<p>Introducerea pe piata si utilizarea acestor forme de azbest si a produselor care contin aceste forme de azbest, precum si etichetarea acestora, se face in conformitate cu prevederile reglementarilor specifice privind prevenirea si controlul poluarii mediului cu azbest si celor privind securitatea si protectia sanatatii angajatilor impotriva riscurilor legate de expunerea la azbest, la locul de munca.</p>

Substante, grupuri de substante si preparate chimice periculoase	Conditii de restrictionare
<p>7. Substante care: -sunt prevazute in anexa nr.2 a HG nr.490/2002 pentru aprobarea Normelor metodologice de aplicare a OUG nr.200/2000 privind clasificarea, etichetarea si ambalarea substantelor si preparatelor chimice periculoase, care sunt clasificate ca inflamabile sau extrem de inflamabile si etichetate in consecinta sau -nu sunt prevazute in anexa nr.2 a HG nr.490/2002 pentru aprobarea Normelor metodologice de aplicare a OUG nr.200/2000 privind clasificarea, etichetarea si ambalarea substantelor, dar care indeplinesc criteriile privind inflamabilitatea din anexa nr.1 a HG nr.490/2002, fiind temporar clasificate si etichetate ca inflamabile, foarte inflamabile sau extrem de inflamabile si etichetate in consecinta</p>	<p>Este interzisa utilizarea ca atare sau sub forma de preparate in generatori de aerosoli comercializati sau care sunt destinati comercializarii catre publicul larg, pentru a fi utilizate in scopuri decorative sau de distractie.</p> <p>Fara incalcarea prevederilor legislatiei in vigoare privind clasificarea, etichetarea si ambalarea substantelor si preparatelor chimice periculoase, ambalajele acestor produse trebuie sa fie marcate in mod clar, vizibil si durabil cu urmatorul text:</p> <p>„Numai pentru utilizare profesionala”</p> <p>Produsele mentionate nu pot fi introduse pe piata decat daca acestea respecta cerintele indicate.</p>
<p>8.Tri-(aziridinil) fosfinoxid</p> <p>Nr. CAS : 5455-55-1</p>	<p>Este interzisa utilizarea în articole textile, precum îmbracaminte, lenjerie de corp, pânzeturi, care vin în contact cu pielea</p>
<p>9.Difenili polibromurati – (PBB)</p> <p>Nr. CAS : 59536-65-1</p>	
<p>10. Pudra din scoarta de sapunarita (Quillaja saponaria) pentru sapun si derivatii sai ce contin saponine</p> <p>Pudra din radacina de spânz verde (Helleborus viridis) si spânz negru (Helleborus niger)</p> <p>Pudra din radacina de steregoaie alba (Veratrum album) si steregoaie neagra (Veratrum nigrum)</p> <p>Benzidina Nr. CAS : 92-87-5 Nr. EINECS : 202-199-1 si/sau derivatii sai</p>	<p>Este interzisa utilizarea pentru realizarea glumelor (trucajelor) si farselor sau în obiecte ce pot fi folosite în aceste scopuri cum ar fi de exemplu: bombe cu miros urât, constituint al pudrei de stranutat.</p> <p>Se excepteaza utilizarea in bombe cu miros urât ce nu contin mai mult de 1,5 ml.</p>

Substante, grupuri de substante si preparate chimice periculoase	Conditii de restrictionare
<p>o-Nitrobenzaldehida Nr. CAS : 552-89-6 Nr. EINECS : 209-025-3</p> <p>Pudra de lemn (rumegus)</p>	
<p>11. Sulfura de amoniu Nr. CAS : 12135-76-1 Nr. EINECS : 235-223-4</p> <p>Hidrosulfura de amoniu Nr. CAS : 12124-99-1 Nr. EINECS : 235-184-3</p> <p>Polisulfura de amoniu (trisulfura de diamoniu) Nr. CAS : 12259-92-6 Nr. EINECS : 235-512-5</p>	<p>Este interzisa utilizarea pentru realizarea glumelor (trucajelor) si farselor sau în obiecte ce pot fi folosite în aceste scopuri cum ar fi de exemplu: bombe cu miros urât, constituint al pudrei de stranutat.</p> <p>Se excepteaza utilizarea in bombe cu miros urât ce nu contin mai mult de 1,5 ml.</p>
<p>12. Esteri volatili ai acizilor bromacetici:</p> <p>Bromacetat de metil Nr. CAS : 96-32-2 Nr. EINECS : 202-499-2</p>	<p>Este interzisa utilizarea pentru realizarea glumelor (trucajelor) si farselor sau în obiecte ce pot fi folosite în aceste scopuri cum ar fi de exemplu: bombe cu miros urât, constituint al pudrei de stranutat.</p> <p>Se excepteaza utilizarea in bombe cu miros urât ce nu contin mai mult de 1,5 ml.</p>
<p>Bromacetat de etil Nr. CAS : 105-36-2 Nr. EINECS : 203-290-9</p> <p>Bromacetat de propil</p> <p>Bromacetat de butil Nr. CAS : 18991-98-5 Nr. EINECS : 242-729-9</p>	
<p>13.2-Naftilamina Nr. CAS : 91-59-8 Nr. EINECS : 202-080-4</p> <p>si sarurile sale</p>	<p>Este interzisa utilizarea în concentratii egale sau mai mari de 0,1% de greutate in substanta sau preparatul chimic introdus pe piata.</p> <p>Se excepteaza de la aceasta prevedere deseurile care contin una sau mai multe din aceste substante si preparate chimice periculoase.</p>
<p>14. Benzidina Nr. CAS : 92-87-5 Nr. EINECS : 202-199-1</p> <p>si sarurile sale</p>	<p>Astfel de substante si preparate chimice periculoase nu pot fi vândute publicului larg.</p> <p>Fara a prejudicia aplicarea altor prevederi legale referitoare la clasificarea, ambalarea si etichetarea substantelor si preparatelor chimice periculoase, ambalajele unor astfel de substante si preparate chimice</p>

Substante, grupuri de substante si preparate chimice periculoase	Conditii de restrictionare
<p>15. 4-Nitrodifenil</p> <p>Nr. CAS : 92-93-3 Nr. EINECS : 202-204-7</p>	<p>periculoase trebuie sa fie marcate in mod clar, vizibil si durabil cu urmatorul text:</p> <p><i>„Numai pentru uz profesional”</i></p>
<p>16. 4-Aminodifenil</p> <p>Nr. CAS : 92-67-1 Nr. EINECS : 202-177-1</p>	
<p>17.</p> <p>Carbonati de plumb:</p> <p><i>Carbonat neutru anhidru:</i> $PbCO_3$ Nr. CAS : 598-63-0 Nr. EINECS : 209-943-4</p> <p><i>Triplumb-bis-(carbonat)-dihidroxid</i> $2PbCO_3 \cdot Pb(OH)_2$ Nr. CAS : 1319-46-6 Nr. EINECS : 215-290-6</p>	<p>Este interzisa utilizarea ca substante si constituinti ai preparatelor chimice folosite la fabricarea vopselelor, cu exceptia celor destinate lucrarilor de restaure si intretinere a lucrarilor de arta, a constructiilor istorice si interioarelor acestora.</p>
<p>18.</p> <p>Sulfati de plumb:</p> <p>$PbSO_4$ (1:1) Nr. CAS : 7446-14-2 Nr. EINECS : 231-198-9</p> <p>Pb_3SO_4 Nr. CAS : 15739-80-7 Nr. EINECS : 239-831-0</p>	<p>Este interzisa utilizarea ca substante si constituinti ai preparatelor chimice folosite la fabricarea vopselelor, cu exceptia celor destinate lucrarilor de restaurare si intretinere a lucrarilor de arta, a constructiilor istorice si interioarelor acestora.</p>
<p>19. Compusi ai mercurului</p>	<p>Este interzisa utilizarea ca substante si constituinti ai preparatelor chimice pentru:</p> <p>(a) a)prevenirea depunerilor datorate activitatii microorganismelor, plantelor sau animalelor, asupra:</p> <ul style="list-style-type: none"> — carenei barcilor; — cabinelor, geamandurilor (balizelor, podurilor plutitoare), plaselor (capcanelor) de prins peste si a altor dispozitive sau echipamente utilizate în crescatorii de peste sau de crustacee; — oricarui dispozitiv sau echipament total sau partial imersat; <p>b)conservarea lemnului;</p> <p>c)impregnarea textilelor industriale cu regim intens de utilizare si a firelor textile pentru fabricarea acestora;</p> <p>d)tratamentul apelor industriale indiferent de utilizarea acestora.</p> <p>Este interzisa introducerea pe piata si utilizarea:</p> <ul style="list-style-type: none"> — bateriilor alcaline cu mangan destinate utilizarii prelungite în conditii extreme (de ex. la temperaturi sub 0°C sau peste 50°C, expuse la socuri) ce contin mercur mai mult de 0,05% de greutate, — tuturor altor baterii alcaline pe baza de mangan ce contin mercur mai mult de 0,025% de greutate.

Substante, grupuri de substante si preparate chimice periculoase	Conditii de restrictionare
20. Compusi cu arsen	<p>Este interzisa utilizarea ca substante si constitienti ai preparatelor chimice pentru:</p> <p>20.1.prevenirea depunerilor datorate activitatii microorganismelor, plantelor sau animalelor, asupra:</p> <ul style="list-style-type: none"> a)carenei barcilor; b)cabinelor, geamandurilor (balizelor, podurilor plutitoare), plaselor (capcanelor) de prins peste si a altor dispozitive sau echipamente utilizate în crescatorii de peste sau de crustacei; c)dispozitivelor sau echipamentelor total sau partial imersate; <p>(b) 20.2.conservarea lemnului;</p> <p>Suplimentar, este interzisa introducerea pe piata a lemnului pentru a carei conservare s-au utilizat compusi ai arsenului ca substante sau constitienti ai preparatelor chimice.</p> <p>20.3.ca substante si constitienti ai preparatelor chimice destinate tratarii apelor industriale, indiferent de utilizarea lor.</p> <p>Se excepteaza de la restrictia prevazuta la pct.20.2</p> <p>a)sarurile anorganice de tip CCA (Cupru-Crom-Arsen) utilizate în instalatii industriale pentru impregnarea lemnului care functioneaza sub vid sau sub presiune.</p> <p>Lemnul astfel impregnat poate fi introdus pe piata umai dupa ce agentul de conservare este complet uscat.</p> <p>b) lemnul tratat cu solutii de tip CCA (Cupru-Crom-Arsen) in instalatii industriale pentru impregnarea lemnului care functioneaza sub vid sau sub presiune, poate fi introdus pe piata numai pentru urmatoarele utilizari profesionale si industriale, atunci cand solutiile mentionate se utilizeaza pentru pastrarea integritatii structurale a lemnului si cand este improbabil ca publicul sa intre in contact cutanat cu acesta, pe durata sa de utilizare, in scopul asigurarii securitatii oamenilor si animalelor:</p> <ul style="list-style-type: none"> - constructia sarpantei cladirilor cu destinatie publica, administrativa, agricola sau industriala; - constructia podurilor si a lucrarilor lor de arta; - constructii amplasate in ape dulci si putin sarate, ca de exemplu podurile si amenajarile de izvoare; - constructia ecranelor acustice; - amenajari impotriva avalanselor; - constructia glisierelor si barierelor rutiere de securitate; - stalpi de sustinere a imprejmuirilor pentru animale, realizati din lemn rotund decojit de conifere; - lucrari pentru stabilizare a terenurilor; - stalpi pentru sustinerea cablurilor de telecomunicatii si transport energie electrica; - traverse de cale ferata subterana <p>Fara a prejudicia aplicarea altor prevederi legale privind clasificarea, ambalarea si etichetarea substantelor si preparatelor chimice periculoase, lemnul tratat introdus pe piata trebuie sa fie marcat individual, in mod clar, vizibil si durabil cu urmatorul text:</p>

Substante, grupuri de substante si preparate chimice periculoase	Conditii de restrictionare
	<p>„Numai pentru instalatii industriale si utilizare profesionala. Contine arsen.”</p> <p>Suplimentar, in cazul in care lemnul este introdus pe piata in ambalaje, acestea trebuie sa fie marcate in mod clar, vizibil si durabil cu urmatorul text:</p> <p>„Purtati manusi atunci cand manipulati acest produs. Purtati o masca de protectie impotriva prafului si ocheleri de protectie atunci cand taiati sau prelucrati acest produs. Deseurile rezultate in urma prelucrarii acestui produs trebuie sa fie gestionate ca deseuri periculoase, de catre un operator specializat.”</p> <p>c) lemnul la care se face referire la pct.a) si b) nu poate fi utilizat:</p> <ul style="list-style-type: none"> - in constructiile de locuinte, indiferent de destinatie; - in toate aplicatiile ce implica un risc de contact repetat cu pielea; - in ape marine; - in scopuri agricole, altele decat cele de stalpi de sustinere a imprejmuirilor pentru animale si de sarpanta a cladirilor, sau alte structuri la care se face referire la pct.b) - in toate aplicatiile in care exista riscul ca lemnul astfel tratat sa intre in contact cu produse intermediare sau finite destinate consumului uman si/sau animal.
21. Compusi organo-stanici	<p>21.1. Este interzisa introducerea pe piata sau utilizarea ca substante si constituinti ai preparatelor chimice periculoase când acestea actioneaza ca biocide, în asociere libera cu vopsele.</p> <p>21.2. Este interzisa introducerea pe piata sau utilizarea ca substante si constituinti ai preparatelor chimice periculoase când acestea actioneaza ca biocide, pentru prevenirea depunerilor, ca urmare a activitatii microorganismelor, plantelor sau animalelor, pe:</p> <p>a) carene ale ambarcatiunilor inalte, indiferent de lungimea acestora, utilizate pe cai de navigatie in zone maritime, costiere, de estuar, ape interioare si lacuri;</p> <p>b) cabine, geamanduri (balize, poduri plutitoare), plase (capcane) de prins peste si alte dispozitive sau echipamente utilizate in crescatorii de peste sau crustacee;</p> <p>c) orice fel de dispozitiv sau echipament total sau partial imersat.</p> <p>21.3. Este interzisa utilizarea ca substante si constituinti ai preparatelor chimice destinate tratarii apelor industriale.</p>
22. Di-μ-oxo-di-n-butilstano-hidroxiboran (DBB) (C ₈ H ₁₉ BO ₃ Sn) Nr. CAS : 75113-37-0	<p>Este interzisa introducerea pe piata a acestei substante sau a preparatelor chimice care contin aceasta substanta, în concentratii mai mari sau egale cu 0,1%</p> <p>Se excepteaza de la aceasta prevedere, substantele sau preparatele chimice care contin aceasta substanta, daca acestea se utilizeaza, în mod exclusiv, la obtinerea unor produse finite, în care aceasta substanta se afla într-o concentratie mai mica sau egala cu 0,1%.</p>
23. Pentaclorfenol (PCP) Nr. CAS : 87- 86 – 5 - si sarurile si esterii sai.	<p>Este interzisa utilizarea în concentratii egale sau mai mari de 0,1% de masa in substantele sau preparatele chimice introduse pe piata.</p> <p>Se excepteaza utilizarea unor astfel de substante si preparate chimice periculoase, de catre profesionisti specializati care realizeaza tratamente de remediere „pe amplasament”, la constructii de interes cultural, artistic</p>

Substanțe, grupuri de substanțe și preparate chimice periculoase	Condiții de restricționare
	<p>și istoric, sau în cazul combaterii deteriorării materialului lemnos și a zidării ca urmare a infectării cu ciuperca de putregai uscat (<i>Serpula lacrymans</i>) sau ciuperca cubica de putregai.</p> <p>În cazul acestor excepții trebuie respectate următoarele condiții:</p> <p>a) pentaclorfenolul utilizat ca atare sau drept component în preparate chimice trebuie să aibă un conținut total de hexaclordibenzoparadioxina (H_6CDD) de până la 2 ppm;</p> <p>b) aceste substanțe și preparate chimice periculoase:</p> <ul style="list-style-type: none"> - nu pot fi introduse pe piață decât în ambalaje cu capacitate egală cu sau mai mare decât 20 litri; - nu pot fi vândute publicului larg. <p>Fără a prejudicia aplicarea altor prevederi legale privind clasificarea, ambalarea și etichetarea substanțelor și preparatelor chimice periculoase, ambalajele unor astfel de preparate chimice periculoase trebuie să fie marcate în mod clar, vizibil și durabil cu următorul text:</p> <p style="text-align: center;"><i>" Rezervat pentru utilizare industrială și profesională "</i></p> <p>Prevederile de mai sus nu se aplică deșeurilor.</p>
<p>24. Cadmiu</p> <p>Nr. CAS : 7440-43-9</p> <p>și compuşii săi</p>	<p>24.1.1. Este interzisă utilizarea pentru colorarea produselor finite obținute din substanțele și preparatele chimice menționate mai jos:</p> <ul style="list-style-type: none"> - polivinil clorura (PVC) [3904.10.00] [3904.21.00] [3904.22.00] ⁽¹⁾ - poliuretani (PUR) [3909.50] ⁽¹⁾ - polietilena de densitate joasă (LDPE), cu excepția polietilenei de densitate joasă utilizată pentru producerea de "masterbatch" colorat (amestecurilor în topitura colorate) [3901.10] ⁽¹⁾ - acetat de celuloză (CA) [3912.11.00] [3912.12.00] ⁽¹⁾ - butirat de celuloză-acetat (CAB) [3912.11.00] [3912.12.00] ⁽¹⁾ - rasini epoxidice [3907.30.00] ⁽¹⁾ <p>Indiferent de utilizarea acestora sau de scopul final urmărit, este interzisă introducerea pe piață a produselor finite sau componentelor acestor produse fabricate din substanțele sau preparatele chimice menționate mai sus, colorate cu cadmiu, în cazul în care conținutul lor în cadmiu (exprimat sub forma de Cadmiu metalic) depășește 0,01% de masă în materialul plastic.</p> <p>24.1.2. Prevederile de la punctul 24.1.1 se aplică și pentru:</p> <p>a) produsele finite fabricate din următoarele substanțe și preparate chimice:</p> <ul style="list-style-type: none"> - rasini melamin-formaldehidice (MF) [3909.20.00] ⁽¹⁾ - rasini ureo-formaldehidice (UF) [3909.10.00] ⁽¹⁾ - poliesteri nesaturați (UP) [3907.91] ⁽¹⁾ - polietilen tereftalat (PET) [3907.60] ⁽¹⁾ - polibutilen tereftalat (PBT) - polistiren transparent/uz general (universal) [3903.11.00] [3903.19.00] ⁽¹⁾ - acrilonitril - metilmetacrilat (AMMA) - polietilena reticulată (VPE)

Substante, grupuri de substante si preparate chimice periculoase	Conditii de restrictionare
	<p>- polistiren cu rezistenta crescuta la impact - polipropilena (PP) [3902.10.00] ⁽¹⁾</p> <p>b) vopsele [3208] [3209] ⁽¹⁾</p> <p>Daca vopselele au un continut ridicat de zinc, concentratia lor reziduala in cadmiu trebuie sa fie mai mica de 0,1% de masa.</p> <p>24.1.3. Se excepteaza de la prevederile punctelor 24.1.1 si 24.1.2 produsele care se coloreaza din motive de siguranta.</p> <p>24.2.1 Este interzisa utilizarea pentru a stabili produse finite, mentionate mai jos, obtinute din polimeri sau copolimeri ai clorurii de vinil:</p> <ul style="list-style-type: none"> - materiale de ambalare (saci, pungi, containere, sticle, capace) [3923.29.10] [3921.12.00] ⁽¹⁾ - recipienti (containere) de alimentare pentru institutii si scolii [3926.10.00] ⁽¹⁾ - accesorii pentru mobila, piese pentru vagoane (autocare, caroserii) sau similare [3926.30.00] ⁽¹⁾ - articole de îmbracaminte si accesorii pentru haine (inclusiv manusi) [3926.20.00] ⁽¹⁾ - acoperiri pentru pardoseli si pereti [3918.10] ⁽¹⁾ - materiale textile impregnate, imbracate, acoperite sau stratificate [5903.10] ⁽¹⁾ - material plastic (imitatie piele) [4202] ⁽¹⁾ - discuri pentru electrofoane [8524.10.00] ⁽¹⁾ - tuburi, tevi si furtunuri si accesoriile lor [3917.23] ⁽¹⁾ - usi batante - componente ale vehiculelor pentru transport rutier - acoperirea de protectie a tablelor de otel utilizate în constructii sau industrie - izolatii pentru conductori electrici <p>Indiferent de utilizarea lor sau de scopul final urmarit, este interzisa introducerea pe piata a produselor finite de mai sus sau a componentelor produselor fabricate din polimeri sau copolimeri de clorura de vinil, stabilizate cu substante ce contin cadmiu, in cazul in care continutul lor in cadmiu (exprimat în Cadmiu metalic) depaseste 0,01% de masa in polimer.</p> <p>24.2.2 Se excepteaza de la prevederile punctului 24.2.1. produsele finite care utilizeaza stabilizatori pe baza de cadmiu, din motive de siguranta.</p> <p>24.3 În înțelesul prezentei hotarari "placare cu cadmiu" înseamna orice depunere sau acoperire cu cadmiu metalic a unei suprafate metalice.</p> <p>24.3.1. Este interzisa placarea cu cadmiu a produselor metalice sau a componentelor acestor produse care sunt utilizate în urmatoarele sectoare / domenii de aplicare:</p> <p>a) echipamente si masini pentru:</p> <ul style="list-style-type: none"> - producerea de alimente [8210.00.00] ⁽¹⁾ [8417.20] ⁽¹⁾

Substante, grupuri de substante si preparate chimice periculoase	Conditii de restrictiune
	<p>[8419.81] ⁽¹⁾ [8421.11.00] ⁽¹⁾ [8421.22.00] ⁽¹⁾ [8422] ⁽¹⁾ [8435] [8437] [8438] ⁽¹⁾ [8476.21.00] [8476.29.00] ⁽¹⁾ - agricultura [8419.31.00] ⁽¹⁾ [8424.81] ⁽¹⁾ [8432] [8433] ⁽¹⁾ [8434] [8436] ⁽¹⁾ - racire si congelare [8418] ⁽¹⁾ - tiparire si legarea cartilor [8440] ⁽¹⁾ [8442] ⁽¹⁾ [8443] ⁽¹⁾</p> <p>b) echipamente si masini (utilaje) pentru producerea de: - bunuri de uz casnic [7321] ⁽¹⁾ [8421.12.00] ⁽¹⁾ [8450] ⁽¹⁾ [8509] ⁽¹⁾ [8516] ⁽¹⁾ - mobila [8465] [8466] ⁽¹⁾ [9401] [9402] ⁽¹⁾ [9403] [9404] ⁽¹⁾ - echipamente sanitare [7324] ⁽¹⁾ - încălzire centrala si instalatii de conditionare a aerului [7322] ⁽¹⁾ [8403] [8404] ⁽¹⁾ [8515] ⁽¹⁾</p> <p>Indiferent de utilizarea lor sau de scopul final urmarit, este interzisa introducerea pe piata a produselor placate cu cadmiu sau a componentelor acestor produse utilizate în sectoarele / domeniile de aplicare mentionate la punctele a) si b) de mai sus si a produselor fabricate în sectoarele mentionate la punctul b) de mai sus.</p> <p>24.3.2. Prevederile de la punctul 24.3.1. se aplica si produselor placate cu cadmiu si pentru componentele acestor produse atunci când sunt utilizate în sectoarele / domeniile de aplicare mentionate la punctele a) si b) de mai jos, precum si produselor fabricate în sectoarele mentionate la punctul b) de mai jos:</p> <p>a) echipament si instalatii (utilaje) pentru producerea de: - hârtie si carton [8419.32.00] ⁽¹⁾ [8439] ⁽¹⁾ [8441] ⁽¹⁾ - textile si îmbracaminte [8444.00] ⁽¹⁾ [8445] [8447] ⁽¹⁾ [8448] [8449.00.00] [8451] ⁽¹⁾ [8452] ⁽¹⁾</p> <p>b) echipamente si instalatii (utilaje) pentru producerea de: - echipament de manevrare industrială [8425] [8426] [8427] ⁽¹⁾ [8428] ⁽¹⁾ [8429] ⁽¹⁾ [8430] ⁽¹⁾</p>

Substante, grupuri de substante si preparate chimice periculoase	Conditii de restrictionare
	<p>[8431] ⁽¹⁾ - vehicule de transport rutier si agricol [Capitolul 87] ⁽¹⁾ - material rulant [Capitolul 86] ⁽¹⁾ - nave [Capitolul 89] ⁽¹⁾</p> <p>24.3.3 Se excepteaza de prevederile punctelor 24.3.1 si 24.3.2 urmatoarele produse:</p> <p>- produsele si componentele acestor produse utilizate în aeronautica, domeniul aerospacial, minier, marin (în zona costiera) si nuclear, domenii ale caror aplicatii necesita standarde ridicate de securitate precum si în dispozitive de securitate pentru vehiculele rutiere si agricole, material rulant si nave; - contactori electrici destinati oricarui sector de utilizare, cu luarea in considerare a fiabilitatii cerute de aparatele pe care acestia se instaleaza.</p> <p>⁽¹⁾ Numerele corespund codurilor din Tariful Vamal de Import al Romaniei aprobat prin OUG nr.171/2001 pentru aprobarea modificarii denumirii si clasificarii marfurilor din Tariful vamal de import al Romaniei, precum si a taxelor vamale de baza aferente acestora, aprobata prin Legea nr.142/2002.</p>
<p>25. Monometil-tetraclordifenil metan</p> <p>Denumire comerciala : Ugilec 141</p> <p>Nr. CAS : 76253-60-6</p>	<p>25.1 Este interzisa introducerea pe piata si utilizarea acestei substante si a preparatelor si produselor care contin aceasta substanta.</p> <p>Se excepteaza de la aceasta prevedere:</p> <p>a) instalatiile si masinile (dispozitivele) aflate deja în functiune pâna când acestea ies din uz. Atunci cand acestea prezinta un pericol pentru sanatatea populatiei si mediu, se interzice utilizarea unor asemenea instalatii sau masini (dispozitive), înainte ca acestea sa fie scoase din uz; b) întreținerea instalatiilor si masinilor care se afla deja în functiune.</p> <p>25.2 Este interzisa introducerea pe piata la mâna a doua (second hand) a acestei substante, a preparatelor obtinute pe baza ei si a instalatiilor /masinilor (dispozitivelor) care contin aceasta substanta</p>
<p>26. Monometil-diclordifenil metan</p> <p>Denumire comerciala : Ugilec 121, Ugilec 21</p> <p>Nr. CAS : -</p>	<p>Este interzisa introducerea pe piata si utilizarea acestei substante si a preparatelor care contin aceasta substanta.</p>
<p>27. Monometil-dibromdifenil metan (DBBT)</p> <p>Nr. CAS : 99688-47-8</p>	<p>Este interzisa introducerea pe piata si utilizarea acestei substante si a preparatelor care contin aceasta substanta.</p>
<p>28. Nichel</p> <p>Nr. CAS: 7440-0-20</p> <p>Nr. EINECS : 231-11-14</p> <p>si compusii sai.</p>	<p>28.1 Este interzisa utilizarea acestei substante :</p> <p>a) în ansambluri care sunt introduse în urechi perforate sau alte parti perforate ale corpului uman, în timpul epitelizarii ranilor cauzate de perforare, chiar daca ulterior aceste montari sunt înlaturate, cu exceptia cazului în care astfel de ansambluri sunt confectionate din materiale omogene si concentratia de nichel in material, exprimata ca masa de nichel, este mai mica de 0,05 %;</p> <p>b) în produse care vin în contact direct si prelungit cu pielea cum ar fi:</p>

Substanțe, grupuri de substanțe și preparate chimice periculoase	Condiții de restricționare
	<ul style="list-style-type: none"> - cercei; - coliere, bratari și lanțuri, lanțuri de picior, inele pentru degete; - carcase ale ceasurilor de mână, curele de ceas fixe și elastice, - nasturi tip nit, sireturi (snururi), nituri, fermoare, insigne metalice, când acestea sunt utilizate în confecții (îmbracaminte), <p>dacă rata de eliberare a nichelului din partile acestor produse, care vin în contact direct și prelungit cu pielea, este mai mare decât 0,5 μg/cm²/saptamâna;</p> <p>c) în produse precum cele enumerate la punctul b), care nu sunt acoperite cu nichel, cu excepția cazurilor când printr-o astfel de acoperire se garantează că rata de eliberare a nichelului din componentele care vin în contact direct și prelungit cu pielea, nu depășește 0,5 μg/cm²/saptamâna într-o perioadă de cel puțin doi ani de utilizare normală a produsului.</p> <p>28.2 Este interzisă introducerea pe piață a produselor menționate la punctul 27.1 dacă acestea nu se sunt conforme cu cerințele prevăzute la acest punct.</p>
<p>29. Substanțe și preparate chimice considerate periculoase în conformitate cu prevederile OUG nr.200/2000 privind clasificarea, etichetarea și ambalarea substanțelor și preparatelor periculoase, aprobată cu completări și modificări prin Legea nr.451/2001, clasificate cancerigene de categoria 1 sau categoria a 2-a și etichetate „Toxic T” cu fraza de risc R45: „Poate cauza cancer”, sau fraza de risc R49: „Poate provoca cancer prin inhalare”, conform Normelor metodologice de aplicare a OUG nr.200/2000 privind clasificarea, etichetarea și ambalarea substanțelor și preparatelor chimice periculoase, aprobate prin HG nr.490/2002.</p> <p>Substanțele și preparatele chimice periculoase clasificate cancerigene de categoria 1 sunt prevăzute în Lista nr.1 a anexei nr.2</p> <p>Substanțele și preparatele chimice periculoase clasificate cancerigene de categoria 2 sunt prevăzute în Lista nr.2 a anexei nr.2</p>	<p>Este interzisă introducerea pe piață a acestor substanțe ca substanțe individuale sau care intră în compoziția unor preparate, în scopul comercializării către publicul larg, atunci când acestea au sau sunt prezente în concentrații individuale egale sau mai mari decât valorile limită prevăzute în Anexa nr.2 a HG nr.490/2002 pentru aprobarea Normelor metodologice de aplicare a OUG nr.200/2000 privind clasificarea, etichetarea și ambalarea substanțelor și preparatelor chimice periculoase.</p> <p>Fără a încălca punerea în aplicare a altor prevederi legale privind clasificarea, ambalarea și etichetarea substanțelor și preparatelor chimice periculoase, ambalajele unor astfel de substanțe și preparate chimice periculoase trebuie să fie marcate în mod clar, vizibil și durabil cu următorul text:</p> <p><i>“Utilizare limitată; numai în scopuri profesionale.”</i></p> <p>Se exceptează de la aceste prevederi:</p> <p>a) produsele de uz medical și veterinar;</p> <p>b) produsele cosmetice;</p> <p>c) carburanții pentru motoare:</p> <ul style="list-style-type: none"> - produsele de tip hidocarburi minerale utilizate drept carburant pentru utilaje (echipamente) cu combustie, mobile sau fixe; - combustibilii comercializați în dispozitive închise (ex. butelii cu gaz lichefiat); <p>d) vopselele pentru pictură</p>
<p>30. Substanțe și preparate chimice considerate periculoase în conformitate cu prevederile OUG</p>	<p>Este interzisă introducerea pe piață a acestor substanțe ca substanțe individuale sau care intră în compoziția unor preparate, în scopul comercializării către publicul larg, atunci când acestea au sau sunt</p>

Substante, grupuri de substante si preparate chimice periculoase	Conditii de restrictionare
<p>nr.200/2000 privind clasificarea, etichetarea si ambalarea substantelor si preparatelor periculoase, aprobata cu completari si modificari prin Legea nr.451/2001, clasificate mutagene de categoria 1 sau mutagene de categoria a 2-a si etichetate cu fraza de risc R46: „Poate provoca afectiuni genetice ereditare” conform Normelor metodologice de aplicare a OUG nr.200/2000 privind clasificarea, etichetarea si ambalarea substantelor si preparatelor chimice periculoase, aprobate prin HG nr.490/2002.</p> <p>Substantele si preparatele chimice periculoase clasificate mutagene de categoria 1 sunt prevazute in Lista nr.3 a anexei nr.2</p> <p>Substantele si preparatele chimice periculoase clasificate mutagene de categoria 2 sunt prevazute in Lista nr.4 a anexei nr.2</p>	<p>prezente în concentratii individuale egale sau mai mari decat valorile limita prevazute in Anexa nr.2 a HG nr.490/2002 pentru aprobarea Normelor metodologice de aplicare a OUG nr.200/2000 privind clasificarea, etichetarea si ambalarea substantelor si preparatelor chimice periculoase.</p> <p>Fara a încalca punerea în aplicare a altor prevederi legale privind clasificarea, ambalarea si etichetarea substantelor si preparatelor periculoase, ambalajele unor astfel de substante si preparate chimice periculoase trebuie sa fie marcate in mod clar, vizibil si durabil cu urmatorul text:</p> <p><i>“Utilizare limitata; numai in scopuri profesionale.”</i></p> <p>Se excepteaza de la aceste prevederi:</p> <p>a) produsele de uz medical si veterinar; b) produsele cosmetice; c) carburantii pentru motoare: <ul style="list-style-type: none"> - produsele de tip hidrocarburi minerale utilizate drept carburant pentru utilaje (echipamente) cu combustie, mobile sau fixe; - combustibilii comercializati în dispozitive închise (ex. butelii cu gaz lichefiat); d) vopselele pentru pictura</p>
<p>31. Substante si preparate chimice considerate periculoase in conformitate cu prevederile OUG nr.200/2000 privind clasificarea, etichetarea si ambalarea substantelor si preparatelor periculoase, aprobata cu completari si modificari prin Legea nr.451/2001, clasificate toxice pentru reproducere- categoria 1 sau toxice pentru reproducere- categoria a 2-a si etichetate cu fraza de risc R60: „Poate altera fertilitatea” si/sau R61 „Risc in timpul sarcinii cu efecte daunatoare asupra fatului” conform Normelor metodologice de aplicare a OUG nr.200/2000 privind clasificarea, etichetarea si ambalarea substantelor si preparatelor chimice periculoase, aprobate prin HG nr.490/2002.</p> <p>Substantele si preparatele chimice periculoase clasificate toxice</p>	<p>Este interzisa introducerea pe piata a acestor substante ca substante individuale sau care intra in compozitia unor preparate, in scopul comercializarii catre publicul larg, atunci cand acestea au sau sunt prezente în concentratii individuale egale sau mai mari decat valorile limita prevazute in Anexa nr.2 a HG nr.490/2002 pentru aprobarea Normelor metodologice de aplicare a OUG nr.200/2000 privind clasificarea, etichetarea si ambalarea substantelor si preparatelor chimice periculoase.</p> <p>Fara a încalca punerea în aplicare a altor prevederi legale privind clasificarea, ambalarea si etichetarea substantelor si preparatelor periculoase, ambalajele unor astfel de substante si preparate chimice periculoase trebuie sa fie marcate in mod clar, vizibil si durabil cu urmatorul text:</p> <p><i>“Utilizare limitata; numai in scopuri profesionale.”</i></p> <p>Se excepteaza de la aceste prevederi:</p> <p>a) produsele de uz medical si veterinar; b) produsele cosmetice; c) carburantii pentru motoare: <ul style="list-style-type: none"> - produsele de tip hidrocarburi minerale utilizate drept carburant pentru utilaje (echipamente) cu combustie, mobile sau fixe; - combustibilii comercializati în dispozitive închise (ex. butelii cu gaz lichefiat); </p>

Substante, grupuri de substante si preparate chimice periculoase	Conditii de restrictionare
<p>pentru reproducere - categoria 1 sunt prevazute in Lista nr.5 a anexei nr.2</p> <p>Substantele si preparatele chimice periculoase clasificate toxice pentru reproducere - categoria 2 sunt prevazute in Lista nr.6 a anexei nr.2</p>	<p>d) yopselele pentru pictura</p>
<p>32. Substante si preparate care contin una sau mai multe dintre urmatoarele substante:</p> <p>a) Creozot CAS Nr. : 8001-58-9 EINECS Nr.: 232-287-5</p> <p>b) Creozot ulei CAS Nr.: 61789-28-4 EINECS Nr.263-047-8</p> <p>c) Distilate (gudron de carbune), uleiuri naftenice Nr. CAS : 84650-04-4 Nr. EINECS : 283-484-8</p> <p>d) Creozot ulei, fractia acenaftenica Nr. CAS : 90640-84-9 Nr. EINECS : 292-605-3</p> <p>e) Distilate (gudron de carbune) superioare Nr. CAS : 65996-91-0 Nr. EINECS 266-026-1</p> <p>f) Ulei de antracen Nr. CAS : 90640-80-5 Nr. EINECS: Nr.292-602-7</p> <p>g) Acizi din gudron, carbune, brut Nr. CAS : 65996-85-2 Nr. EINECS : 266-019-3</p> <p>h) Creozot lemn Nr. CAS 8021-39-4 Nr. EINECS: 232-419-1</p> <p>i) Ulei de gudron (gudron de</p>	<p>32.1. Este interzisa utilizarea acestor substante pentru tratarea lemnului. Mai mult decât atât, este interzisa introducerea pe piata a lemnului tratat cu aceste substante.</p> <p>32.2. Se excepteaza de la aceste prevederi :</p> <p>32.2.1 Substantele si preparatele utilizate pentru tratamentul lemnului în instalatii industriale, sau cele utilizate de catre specialisti pentru tratarea "pe amplasament", cu respectarea prevederilor legislatiei privind protectia muncii, daca acestea contin:</p> <p>a) benz-a-piren in concentratie mai mica de 0,005% de masa; si b) fenoli extractibili cu apa, in concentratie mai mica de 3% de masa.</p> <p>Astfel de substante si preparate:</p> <ul style="list-style-type: none"> - pot fi introduse pe piata numai în ambalaje cu o capacitate egala sau mai mare de 20 litri, - nu pot fi comercializate publicului de larg consum. <p>Fara a prejudicia aplicarea altor prevederi legale privind clasificarea, ambalarea si etichetarea substantelor si preparatelor chimice periculoase, ambalajul unor astfel de substante si preparate chimice periculoase trebuie sa fie marcat in mod clar, vizibil si durabil cu urmatorul text:</p> <p style="text-align: center;"><i>„Pentru utilizare numai în instalatii industriale si numai în tratamente profesionale”</i></p> <p>32.2.2 Este permisa, dar numai in scopuri industriale sau profesionale cum ar fi de exemplu: la cai ferate, în sectoarele de transmisie a energiei electrice si în telecomunicatii, pentru îngradiri (împrejmuiri), pentru scopuri agricole (de ex. pentru parii-suport pentru copaci), radele portuare si deschiderile (jgheburile) de la baraje (echipate cu stavilare sau vane), utilizarea lemnului care a fost tratat în instalatii industriale sau de catre specialisti, conform prevederilor de la punctul 32.2.1, si care este introdus pe piata pentru prima data sau este retratat "pe amplasament".</p> <p>32.2.3 Este permisa comercializarea la mâna doua (secon hand), in vederea reutilizarii, a lemnului care a fost tratat in instalatii industriale sau, de catre specialisti, „pe amplasament”, înainte de data intrarii in vigoare a prezentei hotarari.</p> <p>32.3 Este interzisa utilizarea lemnului tratat in conditiile prevazute la punctele 32.2.2 si 32.2.3:</p>

Substante, grupuri de substante si preparate chimice periculoase	Conditii de restrictionare
<p>huila) de temperatura joasa, alcalin</p> <p>Nr. CAS: 122384-78-5 Nr. EINECS: 310-191-5</p>	<ul style="list-style-type: none"> - în interiorul cladirilor, indiferent de destinatia acestora (pentru locuit, pentru activitatiprofesionale, pentru petrecerea timpului liber) si de scopul utilizarii lemnului, - în jucarii, - pe terenuri de joaca, - în parcuri, gradini sau spatii de recreere în aer liber si amenajari pentru petrecerea timpului liber, acolo unde exista riscul unui contact frecvent cu pielea, - în fabricarea mobilierului de gradina, cum sunt mesele pentru picnic, - pentru fabricarea, utilizarea si pentru orice fel de tratare a: <ul style="list-style-type: none"> • containerelor (recipientilor) utilizate pentru culturi; • ambalajelor care pot veni în contact cu produse primare, intermediare sau produse finite destinate consumului uman si/sau animal; • altor materiale care pot contamina produsele mentionate mai sus.
<p>33. Cloroform</p> <p>Nr. CAS: 67-66-3</p>	<p>Este interzisa utilizarea în concentratii egale sau mai mari de 0,1 % de greutate în substante si preparate introduse pe piata spre a fi comercializate publicului larg si/sau în aplicatii prin pulverizare cum ar fi curatarea suprafetelor si curatarea materialelor textile.</p> <p>Fara a încalca aplicarea altor prevederi legale privind clasificarea, ambalarea si etichetarea substantelor si preparatelor chimice periculoase, ambalajele unor astfel de substante si preparate continând o concentratie egala sau mai mare de 0,1 %, trebuie sa fie marcate clar, vizibil si durabil cu urmatorul text:</p> <p style="text-align: center;"><i>„Utilizare limitata, numai pentru instalatii industriale”.</i></p> <p>Se excepteaza de la aceasta prevedere:</p> <p>a) produsele de uz medical si veterinar; b) produsele cosmetice.</p>
<p>34. Tetraclorura de carbon</p> <p>Nr. CAS: 56-23-5</p>	
<p>35. 1, 1, 2 Triclorețan</p> <p>Nr. CAS: 79-00-5</p>	
<p>36. 1, 1, 2, 2 Tetraclorețan</p> <p>Nr. CAS: 79-34-5</p>	
<p>37. 1, 1, 1, 2 Tetraclorețan</p> <p>Nr. CAS: 630-20-6</p>	
<p>38. Pentaclorețan</p> <p>Nr. CAS: 76-01-7</p>	
<p>39. 1,1 Diclorețilena</p> <p>Nr. CAS: 75-35-4</p>	
<p>40. 1, 1, 1 Triclorețan</p> <p>Nr. CAS: 71-55-6</p>	
<p>41. Hexaclorețan (HCE)</p> <p>Nr. CAS: 67-72-1 Nr. EINECS : 200-66-64</p>	<p>Este interzisa utilizarea la obtinerea sau procesarea metalelor neferoase.</p>
<p>42. Cloralcani C₁₀-C₁₃ (parafine clorate cu catena scurta)(SCCP)</p>	<p>Este interzisa utilizarea ca atare sau drept constituenți ai altor preparate chimice, în concentratii mai mari de 1%:</p> <ul style="list-style-type: none"> • la prelucrarea metalelor; • in pielarie în solutiile de tratare a grasimilor din piele.

Substanțe, grupuri de substanțe și preparate chimice periculoase	Condiții de restricționare
<p>43. Azocoloranți</p>	<p>43.1. Coloranți azoici, care pot elibera, prin scindarea reductivă a uneia sau mai multor grupări azoice, una sau mai multe amine aromatice, precum cele listate în tabelul 43.4 „Lista aminelor aromatice”, în concentrații detectabile prin metode analitice curente, de exemplu peste 30 ppm, în produse finite sau respectiv în părți colorate ale acestora, nu pot fi utilizați în articole textile și de pielărie care vin în contact direct și prelungit cu pielea umană sau cu cavitatea bucală, precum:</p> <p>a) îmbrăcăminte, asternuturi, prosoape, mese de par, peruci, palării, obiecte plusate, și alte obiecte sanitare, saci de dormit;</p> <p>b) încălțăminte, manșuri, curele de ceas, poșete, portmonee/portofele, serviete, învelitoare pentru scaune, portmonee purtate în jurul gâtului;</p> <p>c) jucării din textile sau piele care includ articole de îmbrăcăminte din textile și piele;</p> <p>d) fire și țesături ce se intenționează a se utiliza de către consumatori finali.</p> <p>43.2. Suplimentar, articolele textile și din piele, la care se referă pct. 43.1, nu pot fi introduse pe piață dacă acestea nu respectă cerințele indicate la acest punct.</p> <p>43.3. Coloranții azoici care figurează în tabelul 43.5. „Lista coloranților azoici” nu pot fi introduși pe piață sau utilizați pentru vopsirea articolelor textile și din piele, ca substanțe sau componente ale preparatelor chimice atunci când concentrația acestora este mai mare decât 0,1% de masă.</p>
<p>44. Difenileter, derivat pentabromurat C₁₂H₅Br₅O</p>	<p>44.1. Se interzice introducerea pe piață sau utilizarea substanței ca atare sau sub formă de constituent al substanțelor sau preparatelor atunci când concentrația acesteia este mai mare decât 0.1% de masă.</p> <p>44.2. Nu pot fi introduse pe piață articole (obiecte), sau părți ignifuge ale acestora, dacă conțin această substanță în concentrații mai mari decât 0.1% de masă.</p>
<p>44.bis. Difenileter, derivat octabromurat C₁₂H₂Br₈O</p>	<p>44.bis.1. Se interzice introducerea pe piață sau utilizarea substanței ca atare sau sub formă de constituent al substanțelor sau preparatelor atunci când concentrația acesteia este mai mare decât 0.1% de masă.</p> <p>44.bis.2. Nu pot fi introduse pe piață articole (obiecte), sau părți ignifuge ale acestora, dacă conțin această substanță în concentrații mai mari decât 0.1% de masă.</p>

Tabel 43.4

Lista aminelor aromatice

Nr.crt.	Substanta	Nr. Index	Nr. EINECS	Nr. CAS
1.	bifenil-4-ilamina 4-aminobifenil xenilamina	612-072-00-6	202-177-1	92-67-1
2.	Benzidina	612-042-00-2	202-199-1	92-87-5
3.	4-clor-o-toluidina	-	202-441-6	95-69-2
4.	2-naftilamina	612-022-00-3	202-080-4	91-59-8
5.	o-aminoazotoluen 4-amino-2',3-dimetilazobenzen 4-o-tolilazo-o-toluidina	611-006-00-3	202-591-2	97-56-3
6.	5-nitro-o-toluidina	-	202-765-8	99-55-8
7.	4-cloranilina	612-137-00-9	203-401-0	106-47-8
8.	4-metoxi-m-fenilendiamina	-	210-406-1	615-05-4
9.	4,4'-metilendianilina 4,4'-diaminodifenilmetan	612-051-00-1	202-974-4	101-77-9
10.	3,3'-diclorbenzidina 3,3'-diclorbifenil-4,4'-ilendiamina	612-068-00-4	202-109-0	91-94-1
11.	3,3'-dimetoxibenzidina o-dianisidina	612-036-00-X	204-355-4	119-90-4
12.	3,3'-dimetilbenzidina 4,4'-bi-o-toluidina	612-041-00-7	204-358-0	119-93-7
13.	4,4'-metilendi-o-toluidina	612-085-00-7	212-658-8	838-88-0
14.	6-metoxi-m-toluidina p-cresidina	-	204-419-1	120-71-8
15.	4,4'-metilen-bis[2-cloroanilina] 2,2'-dicloro-4,4'-metilen-dianilina	612-078-00-9	202-918-9	101-14-4
16.	4,4'-oxidianilina	-	202-977-0	101-80-4
17.	4,4'-tiodianilina	-	205-370-9	139-65-1
18.	o-toluidina 2-aminotoluen	612-091-00-X	202-429-0	95-53-4
19.	4-metil-m-fenilendiamina	612-099-00-3	202-453-1	95-80-7
20.	2,4,5-trimetilanilina	-	205-282-0	137-17-7
21.	o-anisidina 2-metoxianilina	612-035-004	201-963-1	90-04-0
22.	4-aminoazobenzen	611-008-00-4	200-453-6	60-09-3

Tabel 43.5.

Lista colorantilor azoici

Nr.crt.	Substanta	Nr. Index	Nr. EINECS	Nr. CAS
1.	Amestec de: (6-(4-anisidino)-3-sulfonato-2-(3,5-dinitro-2-oxidifenilazo)-1-naftolato)(1-(5-cloro-2-oxidifenilazo)-2-naftolato)cromat(1-)disodic; bis(6-(4-anisidino)-3-sulfonato-2-(3,5-dinitro-2oxidofenilazo)-1-naftolato)cromat(1-)trisodic	611-070-00-2	405-665-4	Neclasat Compus 1: 118685-33-9 $C_{39}H_{23}ClCrN_7O_{12}S_2Na$ Compus 2: $C_{46}H_{30}CrN_{10}O_{20}S_2 \cdot 3Na$

GUVERNUL ROMÂNIEI

HOTĂRÂRE

**privind aprobarea închirierii unei părți a unui imobil aflat în domeniul public al statului
și în administrarea Ministerului Apărării Naționale**

În temeiul art. 107 din Constituție și al art. 14, 15 și 16 din Legea nr. 213/1998 privind proprietatea publică și regimul juridic al acesteia,

Guvernul României adoptă prezenta hotărâre.

Art. 1. — (1) Ministerul Apărării Naționale este împuternicit să închirieze prin licitație publică, în condițiile legii, partea de imobil, proprietate publică a statului, având datele de identificare prevăzute în anexa care face parte integrantă din prezenta hotărâre.

(2) Cuantumul chiriei datorate va fi stabilit în euro și se va achita în lei, la cursul stabilit de Banca Națională a României la data efectuării plății.

Art. 2. — (1) Ministerul Apărării Naționale va reține o cotă de 50% din chiria prevăzută în contractul de închiriere, ca venituri proprii pentru finanțarea activităților sportive, diferența urmând să fie virată la bugetul de stat.

(2) În contractul de închiriere se vor specifica clauze privind utilizarea, conservarea și restituirea bunurilor închiriate, precum și clauze de natură să asigure exploatarea potrivit specificului acestora.

PRIM-MINISTRU
ADRIAN NĂSTASE

Contrasemnează:

p. Ministrul apărării naționale,
George Maior,
secretar de stat

p. Ministrul finanțelor publice,
Gheorghe Gherghina,
secretar de stat

București, 2 aprilie 2003.
Nr. 373.

ANEXĂ

DATELE DE IDENTIFICARE

a bunurilor aflate în administrarea Ministerului Apărării Naționale, care pot fi închiriate

Locul unde este situat imobilul	Persoana juridică care administrează imobilul	Caracteristicile imobilului/numărul de identificare	Suprafața terenului
Municipiul București, bd. Ghencea nr. 45, sectorul 6	Ministerul Apărării Naționale	Imobil 1950 (parțial), cod 8.29.09, nr. MF 103598 1. Stadionul Ghencea, compus din: — tribuna oficială; — tribuna I; — tribuna a II-a, inclusiv pavilionul administrativ; — peluza 1; — peluza 2; — parcările de la tribuna oficială • Suprafața construită = 12.318 m ² • Suprafața terenului = 37.700 m ² 2. Terenuri de antrenament (nr. 4, 5, 6 și 7) • Suprafața = 33.825 m ² 3. Teren de minifotbal • Suprafața = 4.032 m ² 4. Terenul dintre tribuna I și Fabrica de confecții, adiacent parcării • Suprafața = 34.390 m ² , din care 7.704 m ² teren de antrenament 5. Parcări betonate • Suprafața = 9.275 m ² 6. Garaj din tablă ondulată • Suprafața construită = 130 m ² 7. Clădirea centrului de copii și juniori — parțial • Suprafața = 531 m ² (2/3 din clădire)	• Suprafața construită = 27.538 m ² • Suprafața terenului = 194.222 m ²

ACTE ALE ORGANELOR DE SPECIALITATE ALE ADMINISTRAȚIEI PUBLICE CENTRALE

MINISTERUL AGRICULTURII,
ALIMENTAȚIEI ȘI PĂDURILOR
Nr. 555 din 2 decembrie 2002

MINISTERUL SĂNĂTĂȚII ȘI FAMILIEI
Nr. 1.020 din 17 decembrie 2002

AUTORITATEA NAȚIONALĂ PENTRU
PROTECȚIA CONSUMATORILOR
Nr. 1 din 16 ianuarie 2003

ORDIN

privind aprobarea Metodei de analiză de referință pentru detectarea laptelui de vacă și a cazeinaților din lapte de vacă în brânzeturile produse din lapte de oaie, lapte de capră sau lapte de bivoliță ori din amestecuri de lapte de oaie, capră și bivoliță

Văzând Referatul de aprobare nr. 132.534 din 5 noiembrie 2002 al Direcției generale de elaborare și armonizare a politicilor, strategiilor și programelor,

având în vedere prevederile art. 38 alin. (9) lit. b) din Ordonanța de urgență a Guvernului nr. 97/2001 privind reglementarea producției, circulației și comercializării alimentelor, aprobată cu modificări prin Legea nr. 57/2002,

în temeiul Hotărârii Guvernului nr. 362/2002 privind organizarea și funcționarea Ministerului Agriculturii, Alimentației și Pădurilor, cu modificările și completările ulterioare, al Hotărârii Guvernului nr. 22/2001 privind organizarea și funcționarea Ministerului Sănătății și Familiei, cu modificările și completările ulterioare, și al Hotărârii Guvernului nr. 166/2001 privind organizarea și funcționarea Autorității Naționale pentru Protecția Consumatorilor, cu modificările ulterioare,

ministrul agriculturii, alimentației și pădurilor, ministrul sănătății și familiei și președintele Autorității Naționale pentru Protecția Consumatorilor emit următorul ordin:

Art. 1. — Se aprobă Metoda de analiză de referință pentru detectarea laptelui de vacă și a cazeinaților din lapte de vacă în brânzeturile produse din lapte de oaie, lapte de capră sau lapte de bivoliță ori din amestecuri de lapte de oaie, capră și bivoliță, prevăzută în anexa care face parte integrantă din prezentul ordin.

Art. 2. — Metoda de analiză de referință se aplică în laboratoarele oficiale ale autorităților competente pentru executarea controlului oficial al alimentelor, stabilite prin art. 38 din Ordonanța de urgență a Guvernului nr. 97/2001 privind reglementarea producției, circulației și comercializării alimentelor, aprobată cu modificări prin Legea nr. 57/2002.

Art. 3. — Agenții economici care produc și/sau comercializează brânzeturi ale căror denumire și compoziție,

menționate pe etichetă sau în declarația de conformitate cu specificația tehnică, nu corespund cu rezultatele analizelor de laborator se sancționează de către autoritățile menționate în art. 2, conform art. 41—43 din Ordonanța de urgență a Guvernului nr. 97/2001, aprobată cu modificări prin Legea nr. 57/2002.

Art. 4. — Ministerul Agriculturii, Alimentației și Pădurilor, Ministerul Sănătății și Familiei, Autoritatea Națională pentru Protecția Consumatorilor, agenții economici care desfășoară activități de producere și comercializare a brânzeturilor vor duce la îndeplinire prevederile prezentului ordin.

Art. 5. — Prezentul ordin se publică în Monitorul Oficial al României, Partea I, și intră în vigoare la 1 ianuarie 2004.

Ministrul agriculturii,
alimentației și pădurilor,
Ilie Sârbu

p. Ministrul sănătății și familiei,
Radu Deac,
secretar de stat

Președintele Autorității Naționale
pentru Protecția Consumatorilor,
Rovana Plumb,
secretar de stat

METODA DE ANALIZĂ DE REFERINȚĂ

pentru detectarea laptelui de vacă și a cazeinaților din lapte de vacă în brânzeturile produse din lapte de oaie, lapte de capră sau lapte de bivoliță ori din amestecuri de lapte de oaie, capră și bivoliță

I. Generalități

1.1. Metoda de analiză de referință se utilizează în vederea garantării faptului că brânza care trebuie produsă exclusiv din lapte de oaie, lapte de capră sau lapte de bivoliță ori dintr-un amestec de lapte de oaie, capră și bivoliță nu conține de fapt cazeină din lapte de vacă.

1.2. Se consideră că este prezentă cazeina din lapte de vacă dacă conținutul aparent de cazeină din lapte de vacă al probei analizate este mai mare sau egal cu conținutul probei de referință descrise, care conține 1% lapte de vacă.

ANEXĂ

2. Metodele de rutină folosite pentru detectarea cazeinei din lapte de vacă în brânzeturile menționate la pct. 1 se utilizează în următoarele condiții:

a) limita de detectare trebuie să fie de 0,5% sau mai mică;

b) nu apar rezultate fals-pozitive. Dacă această condiție nu este îndeplinită, orice probă pentru care s-a obținut un rezultat pozitiv trebuie analizată prin metoda de referință;

c) cazeina din laptele de vacă trebuie să poată fi detectată cu sensibilitatea cerută chiar și după perioade lungi de maturare, așa cum se poate întâmpla în condiții comerciale normale. Dacă această condiție nu este îndeplinită pentru un anumit tip de brânză menționat la pct. 1, brânza respectivă trebuie analizată prin metoda de referință.

II. Descrierea metodei

1. Obiect

Detectarea laptelui de vacă și a cazeinei în brânzeturile produse din lapte de oaie, lapte de capră, lapte de bivoliță sau din amestecuri de lapte de oaie, capră și bivoliță prin focalizarea izoelectrică a γ -cazeinelor după plasminoliză

2. Domeniu de aplicare

Prezenta metodă poate fi folosită pentru detectarea sensibilă și specifică a laptelui de vacă și a cazeinatului natural sau tratat termic în brânzeturile proaspete și maturate produse din lapte de oaie, lapte de capră, lapte de bivoliță sau din amestecuri de lapte de oaie, capră și bivoliță. Nu poate fi folosită pentru detectarea falsificării laptelui și a brânzei cu concentrate de proteine de zer de vacă tratate termic.

3. Principiu

3.1. Izolarea cazeinei din brânză și din probele de referință

3.2. Dizolvarea cazeinelor izolate și tratarea acestora prin clivare plasminică (EC.3.4.21.7)

3.3. Focalizarea izoelectrică a cazeinelor tratate cu plasmină în prezența ureii și colorarea proteinelor

3.4. Evaluarea benzilor colorate de γ_2 - și γ_3 -cazeină (dovezi ale prezenței laptelui de vacă) prin compararea benzilor obținute din probă cu benzile obținute pe același gel din probele de referință conținând 0% și 1% lapte de vacă.

4. Reactivi

În afara cazurilor menționate explicit, produsele chimice obținute trebuie să fie de puritate analitică. Apa folosită trebuie să fie bidistilată sau de o puritate echivalentă.

Observație: Următoarele detalii se aplică gelurilor de poli-acrilamide cu conținut de uree preparate în laborator, cu dimensiunile de 265 x 125 x 0,25 mm. Dacă se folosesc geluri de alte dimensiuni sau tipuri, se poate dovedi necesară schimbarea condițiilor de separare.

Focalizarea izoelectrică

4.1. Reactivi pentru producerea gelurilor de poli-acrilamide cu conținut de uree

4.1.1. Prepararea soluției „de bază” de gel

Se dizolvă în apă:

4,85 g acrilamidă

0,15 g N, N'-metilen-bis-acrilamidă (BIS)

48,05 g uree

15,00 g glicerină (87% m/m)

și se completează cu apă până la 100 ml, apoi se păstrează produsul obținut în frigider, într-un recipient din sticlă de culoare închisă.

Observație: În locul cantităților fixe de acrilamide neurotoxice menționate mai sus se poate folosi o soluție de acrilamidă/BIS prefabricată care poate fi găsită în comerț. Dacă o astfel de soluție conține 30% m/v acrilamidă și 0,8% m/v BIS, cantitățile de acrilamidă și BIS din preparatul de mai sus se înlocuiesc cu 16,2 ml de soluție. Termenul de valabilitate a soluției „de bază” este de maximum 10 zile; dacă conductibilitatea acesteia este mai mare de 5 μ S, se deionizează substanța prin agitare cu 2 g Amberlite MB-3 timp de 30 de minute, apoi se filtrează printr-o membrană de 0,45 μ m.

4.1.2. Soluția de gel

Se prepară o soluție de gel amestecându-se aditivii și amfoliții cu soluția „de bază” de gel (vezi pct. 4.1.1):

9,0 ml soluție „de bază”

24 mg β -alanină

500 μ l amfolit pH 3,5–9,5¹⁾

250 μ l amfolit pH 5–7¹⁾

250 μ l amfolit pH 6–8¹⁾

Se amestecă soluția de gel și se degazeifică timp de două sau trei minute într-o baie cu ultrasunete sau sub vid.

Observație: Soluția de gel se prepară imediat înainte de a se turna (vezi pct. 6.2).

4.1.3. Catalizatori:

4.1.3.1. N, N, N' N' — tetrametiletildiamină (Temed)

4.1.3.2. 40% m/v persulfat de amoniu (PER)

Se dizolvă 800 mg PER în apă și se completează cu apă până la 2 ml.

Observație: A se folosi întotdeauna soluție PER proaspăt preparată.

4.2. Fluid de contact: kerosen sau parafină lichidă

4.3. Soluție anodică: se dizolvă în apă 5,77 g acid fosforic (85% m/m) și se diluează până la 100 ml.

4.4. Soluție catodică: se dizolvă în apă 2,00 g hidroxid de sodiu și se diluează până la 100 ml.

Prepararea probei

4.5. Reactivi pentru izolarea proteinelor

4.5.1. Se diluează acid acetic (25,0 ml acid acetic glacial completat cu apă până la 100 ml)

4.5.2. Clorură de metilen

4.5.3. Acetonă

4.6. Soluție tampon de dizolvare a proteinei

Se dizolvă în apă:

5,75 g glicerină (87% m/m)

24,03 g uree

250 mg ditiotritol

și se completează cu apă până la 50 ml.

Observație: Se păstrează substanța în frigider; termen de valabilitate: maximum o săptămână.

¹⁾ Produsele Ampholine® pH 3,5–9,5 (Pharmacia) and Resolyte® pH 5–7 și pH 6–8 (BDH, Merck) s-au dovedit deosebit de folositoare pentru obținerea gradului necesar de separare a γ -cazeinelor.

4.7. Reactivi pentru clivarea plasminică a cazeinelor

4.7.1. Soluție tampon de carbonat de amoniu

Se titrează până la pH 8 o soluție de bicarbonat de amoniu 0,2 mol/l (1,58 g/100 ml apă) conținând acid etilendiaminotetraacetic 0,05 mol/l (EDTA, 1,46 g/100 ml), cu o soluție de carbonat de amoniu 0,2 mol/l (1,92 g/100 ml apă) conținând 0,05 mol/l EDTA.

4.7.2. Plasmină bovină (EC 3.4.21.7), cu activitate de minimum 5 U/ml

4.7.3. Soluție de acid ϵ -aminocaproic pentru inhibarea enzimelor

Se dizolvă 2,624 g acid ϵ -aminocaproic (acid 6-amino-n-hexanoic) în 100 ml de etanol 40% (v/v).

4.8. Probe de referință

4.8.1. De la Institutul pentru Materiale și Măsurători de Referință al Comunității, B-2440 Geel, Belgia, pot fi obținute probe de referință certificate, obținute din amestecuri de lapte degresat de oaie și capră conținând 0%, respectiv 1% lapte de vacă.

4.8.2. Prepararea probelor de referință provizorii de laborator din lapte de bivoliță încheșat conținând 0% și 1% lapte de vacă

Laptele degresat se prepară prin centrifugarea laptelui crud de bivoliță sau de vacă vrac la 37°C (2.500 g, timp de 20 de minute). După răcirea rapidă a tubului și a conținutului la 6–8°C stratul superior de grăsime se îndepărtează în totalitate. Pentru prepararea probei standard 1% se adaugă 5,00 ml lapte de vacă degresat la 495 ml lapte de bivoliță degresat într-un vas de 1 l, se ajustează pH-ul la 6,4 prin adăugarea de acid lactic diluat (10% m/v). Se ajustează temperatura la 35°C și se adaugă 100 μ l cheag de vițel (activitatea reninică 1:10000, c. 3000 U/ml), se amestecă timp de 1 minut, apoi se acoperă vasul cu o folie de aluminiu și se lasă la 35°C timp de o oră pentru a se forma coagulul. După formarea acestuia laptele încheșat este liofilizat în întregime fără omogenizare prealabilă și fără a se extrage zerul. După liofilizare produsul se zdrobește până se obține o pulbere fină omogenă. Pentru prepararea probei standard 0% se urmează aceeași procedură, folosindu-se lapte degresat de bivoliță veritabil. Probele trebuie păstrate la –20°C.

Observație: Înaintea preparării probelor standard se recomandă verificarea purității laptelui de bivoliță prin focalizarea izoelectrică a cazeinelor tratate cu plasmină.

Reactivi pentru colorarea proteinelor

4.9. Fixator: se dizolvă în apă 150 g acid tricloroacetic și se completează cu apă până la 1.000 ml.

4.10. Soluție pentru decolorare: se diluează cu apă distilată până la 2.000 ml 500 ml metanol și 200 ml acid acetic glacial.

Observație: Se prepară zilnic o soluție proaspătă de decolorare; soluția poate fi preparată prin amestecarea de volume egale de soluții „de bază” metanol 50% (v/v) și acid acetic glacial 20% (v/v).

4.11. Soluții pentru colorare

4.11.1. Soluție pentru colorare (soluție „de bază” 1)

Se dizolvă 3,0 g Albastru Brilliant de Coomassie G-250 (C.I. 42655) în 1.000 ml metanol 90% (v/v), folosindu-se un agitator magnetic (timp de aproximativ 45 de minute), apoi se filtrează prin două filtre cutate de hârtie cu porozitate medie.

4.11.2. Soluție pentru colorare (soluție „de bază” 2)

Se dizolvă 5,0 g sulfat de cupru (pentahidrat în 1.000 ml acid acetic 20% (v/v).

4.11.3. Soluție pentru colorare (soluție de lucru)

Se amestecă 125 ml din fiecare soluție „de bază” (pct. 4.11.1, 4.11.2) imediat înainte de colorare.

Observație: Se recomandă prepararea soluției de colorare în ziua folosirii acesteia.

5. Aparatură

5.1. Plăci de sticlă (265 x 125 x 4 mm); rolă de cauciuc (lățime 15 cm), masă reglabilă

5.2. Foi susținătoare de gel (265 x 125 mm)

5.3. Foaie de acoperire (280 x 125 mm). Se lipește o bucată de bandă adezivă (280 x 6 x 0,25 mm) pe fiecare latură lungă (vezi figura 1).

5.4. Cuvă de electrofocalizare cu placă de răcire (de exemplu: 265 x 125 mm) cu unitate de alimentare electrică adecvată ($\geq 2,5$ kV) sau cu aparat automat de electrofocuzare

5.5. Criostat de circulație reglabilă la $12 \pm 0,5^\circ\text{C}$

5.6. Centrifugă care poate realiza 3.000 g

5.7. Benzi de electrozi (≥ 265 mm)

5.8. Sticle picurătoare de plastic pentru soluțiile anodice și catodice

5.9. Aplicatoare de probe (10 x 5 mm, viscoză sau hârtie de filtru cu absorbție redusă a proteinelor)

5.10. Foarfece, scalpele și pensete din oțel inoxidabil

5.11. Cuve din oțel inoxidabil pentru colorare și decolorare (de exemplu: tăvi de 280 x 150 mm)

5.12. Omogenizator ajustabil cu tijă (diametrul tijei 10 mm), viteză de rotație 8.000–20.000 rpm

5.13. Agitator magnetic

5.14. Baie cu ultrasunete

5.15. Aparat de sudură a foliilor

5.16. Micropipete de 25 μ l

5.17. Concentrator sub vid sau liofilizator

5.18. Baie de apă cu agitator, reglabilă și care poate realiza 35 și $40 \pm 1^\circ\text{C}$

5.19. Echipament de densitometrie cu citire la $\lambda = 634$ nm

6. Procedura de testare

6.1. Prepararea probei

6.1.1. Izolarea cazeinelor

Se cântărește într-un tub de centrifugă de 100 ml echivalentul a 5 g materie uscată de brânză sau probă de referință, se adaugă 60 ml apă distilată și se omogenizează cu un omogenizator cu tijă (8.000–10.000 rpm). Se ajustează la un pH de 4,6 cu o soluție de acid acetic diluat (pct. 4.5.1) și se pune în centrifugă (5 minute, 3.000 g). Se decantează grăsimea și zerul, se omogenizează reziduul la 20.000 rpm în 40 ml apă distilată ajustată la un pH de 4,5 cu soluție de acid acetic diluat (pct. 4.5.1), se adaugă 20 ml diclorometan (pct. 4.5.2), se omogenizează din nou și se pune în centrifugă (5 minute, 3.000 g). Se îndepărtează cu o spatulă stratul de cazeină care se află între faza apoasă și cea organică (vezi figura 2) și se elimină ambele faze. Se reomogenizează cazeina în 40 ml apă distilată (vezi mai sus) și în 20 ml diclorometan (pct. 4.5.2), apoi se pune în centrifugă. Se repetă procedura până când ambele faze extrase sunt incolore (de două sau trei ori). Se omogenizează reziduul de proteină cu 50 ml acetona (pct. 4.5.3) și se filtrează printr-un filtru cutat cu hârtie de porozitate medie. Se spală de fiecare

dată reziduu de pe filtru cu câte două porții separate de 25 ml acetonă și se lasă să se usuce în aer sau în curent de azot, apoi se transformă în pulbere într-un mojar.

Observație: Cazeina izolată uscată trebuie păstrată la -20°C .

6.1.2. Clivarea plasminică a β -cazeinelor pentru intensificarea γ -cazeinelor

Se prepară o suspensie de 25 mg cazeine izolate (pct. 6.1.1) în 0,5 ml soluție tampon de carbonat de amoniu (pct. 4.7.1) și se omogenizează timp de 20 de minute, folosindu-se, de exemplu, tratamentul ultrasonic. Se încălzește la 40°C și se adaugă 10 μl plasmină (pct. 4.7.2), apoi se amestecă și se incubează timp de o oră la 40°C , agitând încontinuu. Pentru a inhiba enzimele se adaugă 20 μl soluție de acid ϵ -aminocaproic (pct. 4.7.3), apoi se adaugă 200 mg uree solidă și 2 mg ditiotritol.

Observație: Pentru a obține o simetrie mai mare a benzilor cazeinice focalizate se recomandă liofilizarea soluției după adăugarea acidului ϵ -aminocaproic și dizolvarea reziduurilor în 0,5 ml soluție tampon pentru dizolvarea proteinelor (pct. 4.6).

6.2. Prepararea gelurilor poli(acrilamide care conțin uree

Cu ajutorul câtorva picături de apă se întinde foaia susținătoare de gel (pct. 5.2) pe o placă de sticlă (pct. 5.1), îndepărtându-se surplusul de apă cu un șervețel. Se întinde în mod similar foaia de acoperire (pct. 5.3) cu spațiatore (0,25 mm) pe o altă placă de sticlă. Se așază placa orizontal pe masa reglabilă.

Se adaugă 10 μl Temed (pct. 4.1.3.1) la soluția de gel degazeificată pregătită (pct. 4.1.2), se amestecă și se adaugă 10 μl soluție PER (pct. 4.1.3.2), se amestecă bine și se toarnă imediat amestecul într-un strat egal pe centrul foii de acoperire. Se pune o margine a plăcii susținătoare

de gel (cu fața foii îndreptată în jos) pe placa de acoperire și se coboară încet, astfel încât între foi să se formeze un strat subțire de gel care să se întindă uniform și fără bule (figura 3). Se coboară cu grijă până la capăt placa susținătoare de gel, folosindu-se o spatulă subțire, apoi se așază încă trei plăci de sticlă deasupra, pentru a acționa ca greutate. După încheierea polimerizării (în jur de 60 minute) se transferă gelul polimerizat împreună cu foaia de acoperire pe foaia susținătoare de gel, înclinându-se plăcile de sticlă. Se curăță cu grijă spatele foii susținătoare de gel pentru a se elimina reziduurile de gel și de uree. Se sudează marginile „sandvișului“ de gel astfel încât să se obțină un tub și se păstrează în frigider (timp de maximum 6 săptămâni).

Observație: Foaia de acoperire și spațiatorele pot fi refolosite. Gelul de poli(acrilamidă poate fi tăiat la dimensiuni mai mici, acțiune care este recomandată în cazul în care există puține probe sau dacă se folosește un aparat automat de electroforeză (două geluri format 4,5 x 5 cm).

6.3. Focalizarea izoelectrică

Se reglează termostatul de răcire la 12°C . Se șterge cu kerosen spatele foii susținătoare de gel, apoi se picură câteva picături de kerosen (pct. 4.2) pe centrul blocului de răcire. Se rulează apoi pe el „sandvișul“ de gel, cu partea susținătoare de gel îndreptată în jos, avându-se grijă să se evite formarea bulelor. Se șterge excesul de kerosen și se îndepărtează foaia de acoperire. Se îmbibă benzile de electrozi în soluțiile electrolitice (pct. 4.3, 4.4), se taie după lungimea gelului și se plasează în poziția prevăzută (distanța dintre electrozi de 9,5 cm).

Condiții pentru focalizarea izoelectrică:

6.3.1. Dimensiunile gelului 265 x 125 x 0,25 mm

Pas	Timp (min.)	Voltaj (V)	Intensitate (mA)	Putere (W)	Volți oră (Vh)
1. Prefocalizare	30	maximum 2.500	maximum 15	constant 4	c. 300
2. Focalizarea probei ¹⁾	60	maximum 2.500	maximum 15	constant 4	c. 1000
3. Focalizarea finală	60	maximum 2.500	maximum 5	maximum 20	c. 3000
	40	maximum 2.500	maximum 6	maximum 20	c. 3000
	30	maximum 2.500	maximum 7	maximum 25	c. 3000

Observație: Dacă se schimbă grosimea sau lățimea gelurilor, atunci intensitatea și puterea curentului trebuie ajustate în consecință (e.g. dacă se folosește un gel de 265 x 125 x 0,5 mm se dublează valorile pentru intensitatea și puterea curentului electric).

6.3.2. Exemplu de program de voltaj pentru un aparat

automat de electroforeză (două geluri de 5,0 x 4,5 cm), cu electrozi fără benzi și aplicați direct pe gel

Pas	Voltaj	Intensitate	Putere	Temperatură	Volți oră
1. Prefocalizare	1.000 V	10,0 mA	3,5 W	8°C	85 Vh
2. Focalizarea probei	250 V	5,0 mA	2,5 W	8°C	30 Vh
3. Focalizare	1.200 V	10,0 mA	3,5 W	8°C	80 Vh
4. Focalizare	1.500 V	5,0 mA	7,0 W	8°C	570 Vh

¹⁾ Aplicarea probei: după prefocalizare (pasul 1) se picură 18 μl din probă și din soluțiile standard pe aplicatorii probei (10 x 5 mm), se plasează aplicatorii pe gel la distanță de 1 mm unul de celălalt și la 5 mm longitudinal față de anod și se apasă ușor. Procedura de focalizare se finalizează în condițiile specificate mai sus, îndepărtându-se cu grijă aplicatorii probei după 60 de minute de focalizare a probei.

Se plasează aplicatorul probei la pasul 2 la 0 Vh.

Se îndepărtează aplicatorul probei la pasul 2 la 30 Vh.

6.4. Colorarea proteinelor

6.4.1. Fixarea proteinelor

Se îndepărtează benzile de electrozi imediat după stingerea aparatului și se plasează imediat gelul într-o cuvă de colorare/decolorare umplută cu 200 ml fixator (pct. 4.9); se lasă acolo timp de 15 minute, agitând continuu.

6.4.2. Spălarea și colorarea plăcii de gel

Se scurge cu grijă fixatorul și se spală placa de gel de două ori, timp de câte 30 de secunde, cu 100 ml soluție decolorantă (pct. 4.10). Se decantează soluția decolorantă și se umple cuva cu 250 ml soluție colorantă (pct. 4.11.3); se lasă 45 de minute să se coloreze, agitându-se ușor cuva.

6.4.3. Decolorarea plăcii de gel

Se decantează soluția colorantă, se spală placa de gel de două ori, cu câte 100 ml soluție decolorantă (pct. 4.10), apoi se agită timp de 15 minute cu 200 ml soluție decolorantă și se repetă pasul de decolorare de cel puțin două-trei ori, până când fundul vasului este curățat și incolor. Se clătește apoi cu apă distilată placa de gel (2 x 2 minute) și se usucă la aer (2–3 ore) sau cu un uscător de păr (10–15 minute).

Observație 1: Fixarea, spălarea, colorarea și decolorarea se efectuează la 20°C. A nu se folosi temperaturi ridicate.

Observație 2: Dacă se preferă colorarea mai sensibilă cu argint (e.g. Silver Staining Kit, Protein, Pharmacia Biotech, cod nr. 17-1150-01), probele de cazeină tratate cu plasmină trebuie diluate la 5 mg/ml.

7. Interpretarea rezultatelor

Evaluarea este efectuată prin compararea benzilor de proteine ale probei necunoscute cu probele de referință efectuate pe același gel. Detectarea laptelui de vacă în brânzeturile din lapte de oaie, lapte de capră și lapte de

bivolită și în amestecurile de lapte de oaie, capră și bivolită se face prin intermediul γ_3 - și γ_2 -cazeinelor, ale căror puncte izoelectrice se află în intervalul pH 6,5–7,5 (figurile 4a, 4b și 5). Limita de detecție este mai mică de 0,5%.

7.1. Interpretare vizuală

Pentru evaluarea vizuală a cantității de lapte de vacă se recomandă ajustarea concentrațiilor probelor și a probelor standard pentru a se obține același nivel de intensitate a γ_3 - și γ_2 -cazeinelor din laptele de ovine, caprine și/sau bivolite (vezi „ γ_2 -E, G, B” și „ γ_3 -E, G, B” din figurile 4a, 4b și 5). După aceasta nivelul de lapte de vacă (mai mic decât, egal cu sau mai mare de 1%) din proba necunoscută poate fi estimat direct, prin compararea intensității γ_3 - și γ_2 -cazeinelor din laptele de vacă (vezi „ γ_3 -C” și „ γ_2 -C” din figurile 4a, 4b și 5) cu cea a probelor de referință de 0% și 1% (oaie, capră) sau cu standardele provizorii de laborator (bivolită).

7.2. Interpretare densitometrică

Dacă este disponibilă, se aplică densitometria (pct. 5.19) pentru determinarea raportului dintre suprafața vârfurilor γ_3 - și γ_2 -cazeinelor din laptele de vacă, respectiv din laptele de oaie, capră și/sau bivolită (vezi figura 5). Această valoare se compară cu raportul dintre suprafața vârfurilor γ_3 - și γ_2 -cazeinelor pentru proba de referință 1% (oaie, capră) sau pentru standardul provizoriu de laborator (bivolită), analizate pe același gel.

Observație: Metoda funcționează corespunzător dacă se obține un semnal pozitiv clar pentru ambele cazeine γ_3 - și γ_2 - din proba de referință 1%, dar nu și din proba de referință 0%. Dacă nu, procedura trebuie îmbunătățită respectându-se cu exactitate detaliile acestei metode.

O probă este considerată pozitivă dacă ambele cazeine bovine γ_3 - și γ_2 - sau raportul suprafeței vârfurilor corespunzător sunt mai mari sau egale cu nivelul din proba de referință 1%.

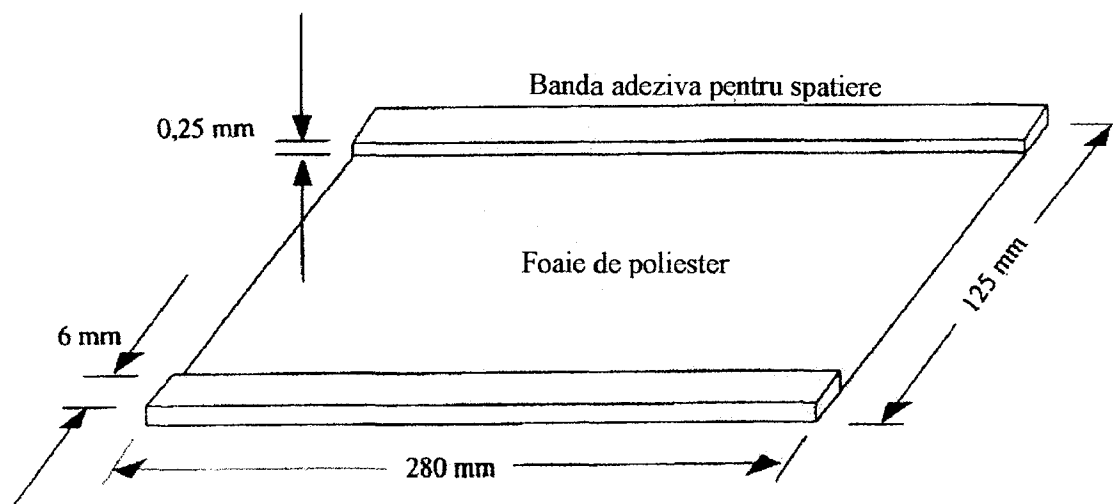


Figura 1. Schița foii de acoperire

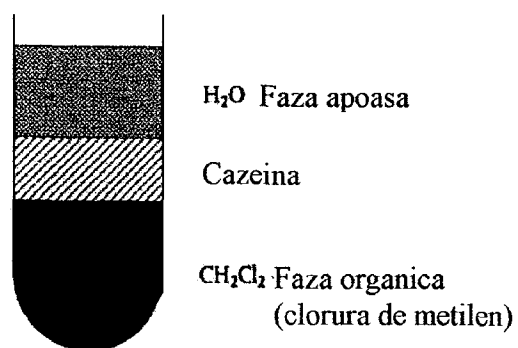


Figura 2. Strat de cazeină plutind între faza apoasă și faza organică

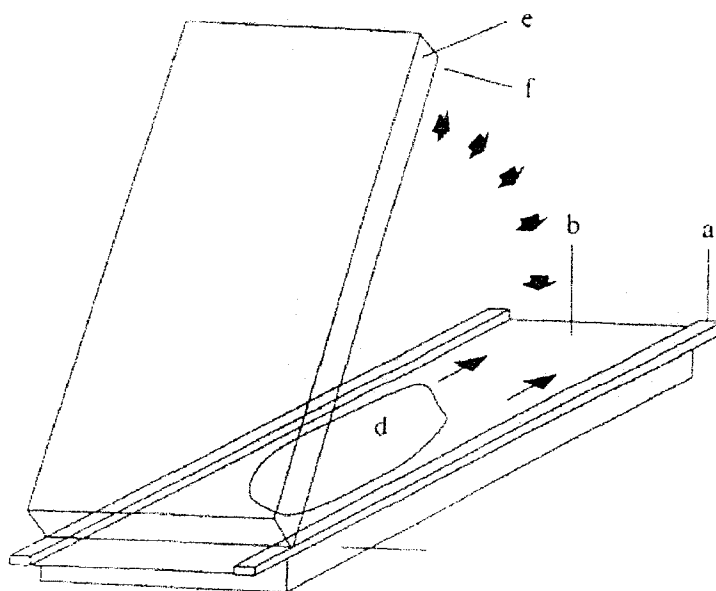


Figura 3. Tehnica de pliere pentru obținerea filmului de gel

- a. – bandă adezivă pentru spațiere (0,25 mm)
- b. – foie de acoperire (5.3)
- c,e. – plăci de sticlă (5.1)
- d. – soluție de gel (4.1.2)
- f. – foie susținătoare de gel (5.2)

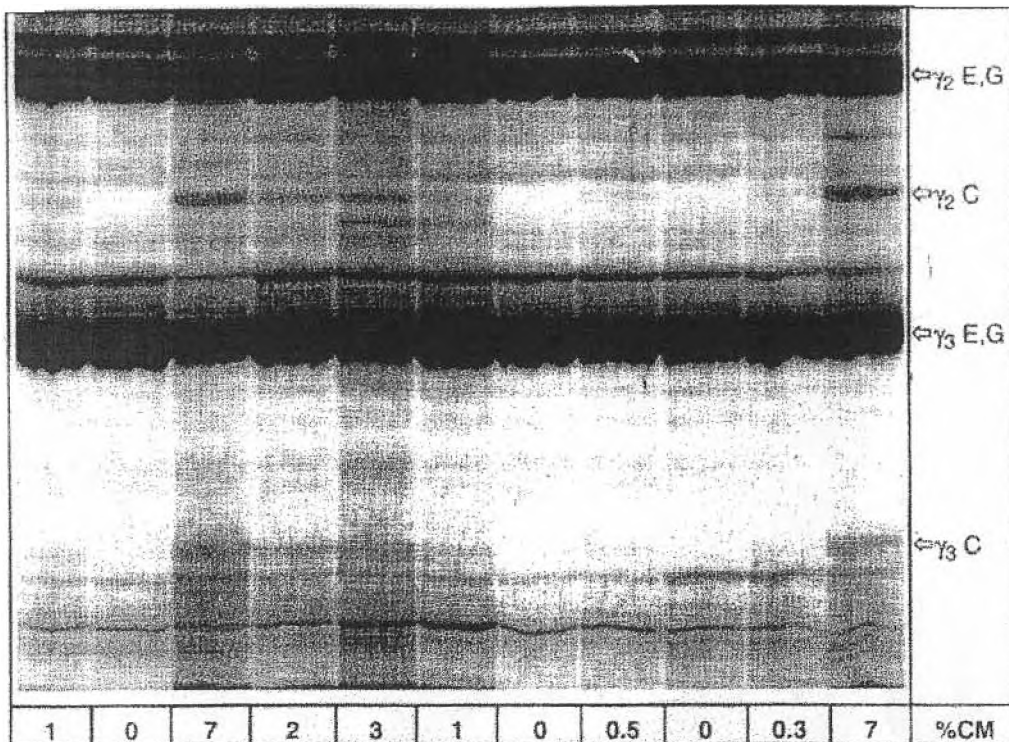


Figura 4a. Focalizare izoelectrică a cazeinelor tratate cu plasmina din brânza provenită din lapte de oaie și de capră, conținând diferite cantități de lapte de vacă.

% CM = procent de lapte de vacă

C = vacă; E = oaie; G = capră.

Este ilustrată jumătatea de sus a gelului.

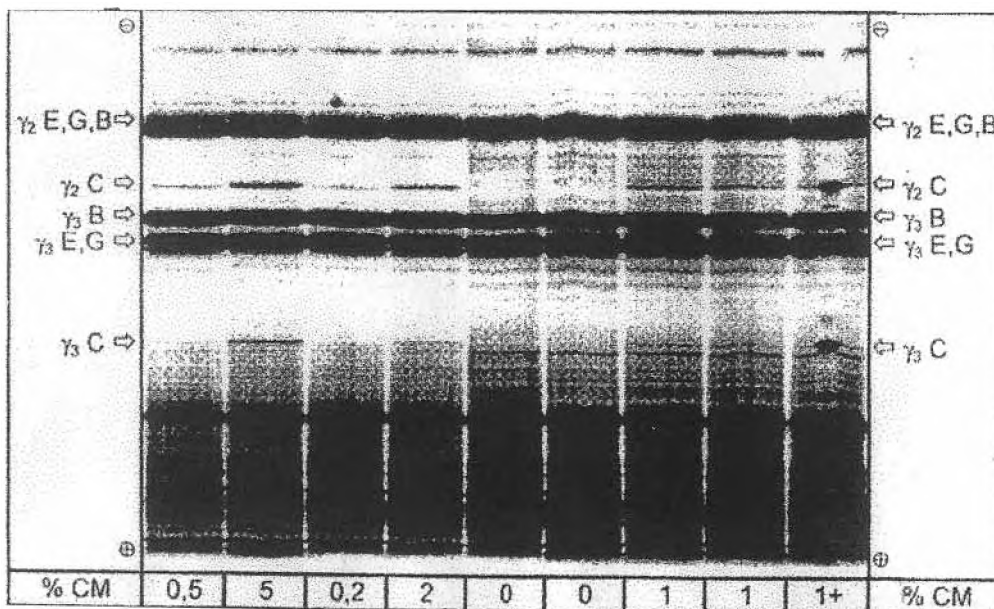


Figura 4b. Focalizare izoelectrică a cazeinelor tratate cu plasmina din brânza provenită din amestec de lapte de oaie, capră și bivoliță, conținând diferite cantități de lapte de vacă.

% CM = procent de lapte de vacă

1+ - proba conținând 1% lapte de vacă și dopată cu cazeină pură bovină la mijlocul traiectului gelului

C = vacă; E = oaie; G = capră.

Este ilustrată distanța totală de separare a gelului IEF

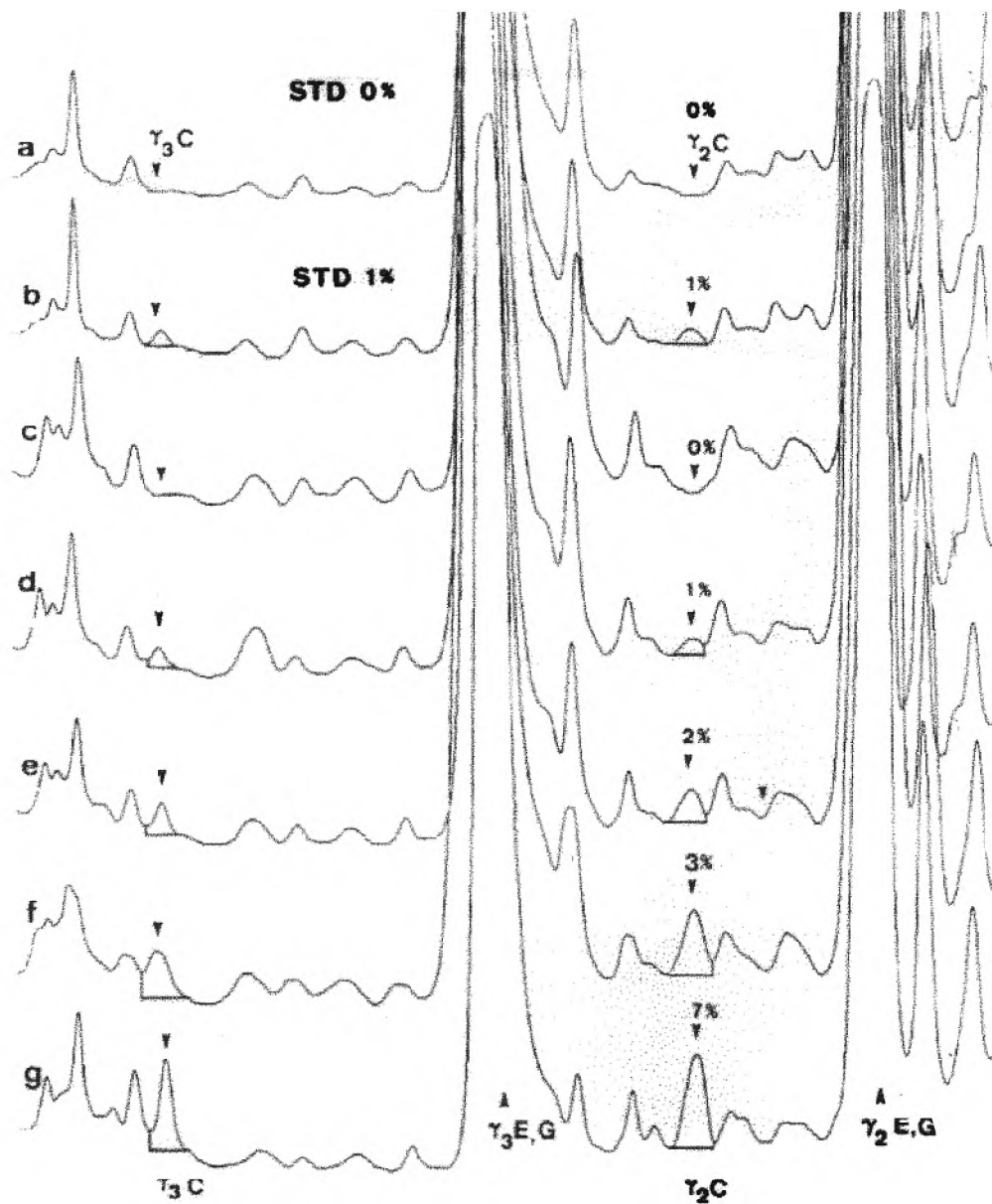


Figura 5. Suprapunerea densitogramelor probelor standard (STD) și a probelor preparate din amestec de lapte de oaie și de capră după focalizare izoelectrică.
a, b – probe standard conținând 0 și 1% lapte de vacă;
c-g – probe de brânză conținând 0, 1, 2, 3 și 7% lapte de vacă.
C = vacă; E = oaie; G = capră.
Jumatatea superioara a gelului IEF a fost scanat la $\lambda = 634 \text{ nm}$.

MINISTERUL AGRICULTURII, ALIMENTAȚIEI ȘI PĂDURILOR

ORDIN**privind constituirea Comisiei pentru acordarea licenței de depozit pentru semințele de consum**

În baza Ordonanței de urgență a Guvernului nr. 141/2002 privind reglementarea depozitării semințelor de consum, regimul certificatelor de depozit pentru acestea și constituirea Fondului de garantare pentru certificatele de depozit, văzând Referatul de aprobare nr. 125.283 din 21 martie 2003 al Direcției generale de implementare, reglementare și de management al resurselor biotehnologice privind constituirea Comisiei pentru acordarea licenței de depozit pentru semințele de consum,

în temeiul Hotărârii Guvernului nr. 362/2002 privind organizarea și funcționarea Ministerului Agriculturii, Alimentației și Pădurilor, cu modificările și completările ulterioare,

ministrul agriculturii, alimentației și pădurilor emite următorul ordin:

Art. 1. — Se înființează în cadrul Ministerului Agriculturii, Alimentației și Pădurilor Comisia pentru acordarea licenței de depozit pentru semințele de consum, denumită în continuare *Comisie*.

Art. 2. — (1) Comisia are în componența sa 15 persoane.

(2) Comisia este condusă de un președinte, în persoana secretarului de stat coordonator al sectorului producției vegetale, și de un vicepreședinte desemnat de reprezentanții asociațiilor patronale și/sau agenților economici cu activitate în domeniul depozitării semințelor de consum.

Art. 3. — Componența Comisiei este prezentată în anexa care face parte integrantă din prezentul ordin.

Art. 4. — (1) Prezentul ordin va fi publicat în Monitorul Oficial al României, Partea I.

(2) La data intrării în vigoare a prezentului ordin se abrogă Ordinul ministrului agriculturii, alimentației și pădurilor nr. 136/2002 privind constituirea Comisiei de licențiere a depozitelor de cereale și semințe oleaginoase și înființarea serviciului tehnic de specialitate în domeniu, publicat în Monitorul Oficial al României, Partea I, nr. 265 din 19 aprilie 2002.

p. Ministrul agriculturii, alimentației și pădurilor,

Petre Daea,
secretar de stat

București, 2 aprilie 2003.
Nr. 251.

ANEXĂ

C O M I S I A**pentru acordarea licenței de depozit pentru semințele de consum**

- | | |
|----------------------------|---|
| 1. Petre Daea | — președinte, secretar de stat în Ministerul Agriculturii, Alimentației și Pădurilor |
| 2. Vasile Bacila | — membru, director general — Direcția generală de implementare, reglementare și de management al resurselor biotehnologice din cadrul Ministerului Agriculturii, Alimentației și Pădurilor |
| 3. Elena Tatimir | — membru, director — Direcția de producție vegetală din cadrul Ministerului Agriculturii, Alimentației și Pădurilor |
| 4. Dănuț Viorel Diaconescu | — membru, șef serviciu — Serviciul tehnic pentru acordarea licenței de depozit, emiterea și gestionarea certificatelor de depozit și constituirea Fondului de garantare din cadrul Ministerului Agriculturii, Alimentației și Pădurilor |
| 5. Nicolae Baci | — membru, consilier juridic — Direcția juridică din cadrul Ministerului Agriculturii, Alimentației și Pădurilor |
| 6. Mariana Gheorghe | — membru, consilier — Direcția de producție vegetală din cadrul Ministerului Agriculturii, Alimentației și Pădurilor |

7. Tudorel Baltă — membru, șef serviciu — Direcția de industrie alimentară, standarde, mărci și licențe din cadrul Ministerului Agriculturii, Alimentației și Pădurilor
 8. Dan Anghel — membru, director general al Societății Comerciale „Comcereal” — S.A. Alexandria
 9. Aurel Rizea — membru, director general al Societății Comerciale „Comcereal” — S.A. Brăila
 10. Marin Durac — membru, director general adjunct — Agenția Domeniilor Statului
 11. Ion Scurteli — membru, președinte — Asociația Patronală a Angroșiștilor de Cereale din România
 12. Mihai Anghel — membru, depozitar — reprezentant al Patronatului Român din Industria de Morărit, Panificație și Produse Făinoase „Rompan”
 13. Ofelia Balan — membru, președinte — Asociația Română a Comercianților de Produse Agricole
 14. Teodor Ancuța — membru, președinte — Bursa Monetar-Financiară și de Mărfuri Sibiu
 15. Traian Ion Coica — membru, director — Asociația Națională Patronală „Nutricomb”
-

EDITOR: PARLAMENTUL ROMÂNIEI — CAMERA DEPUTAȚILOR

Regia Autonomă „Monitorul Oficial”, str. Izvor nr. 2–4, Palatul Parlamentului, sectorul 5, București,
cont nr. 2511.1–12.1/ROL Banca Comercială Română — S.A. — Sucursala „Unirea” București
și nr. 5069427282 Direcția de Trezorerie și Contabilitate Publică a Municipiului București
(alocat numai persoanelor juridice bugetare).

Adresa pentru publicitate: Centrul pentru relații cu publicul, București, șos. Panduri nr. 1,
bloc P33, parter, sectorul 5, tel. 411.58.33 și 411.97.54, tel./fax 410.77.36.

Tiparul : Regia Autonomă „Monitorul Oficial”, tel. 490.65.52, 335.01.11/2178 și 402.21.78,
E-mail: marketing@ramo.ro, Internet: www.monitoruloficial.ro
